



Број јавне набавке: ОП 5/16

## КОНКУРСНА ДОКУМЕНТАЦИЈА ОТВОРЕНИ ПОСТУПАК

ДРУГА ИЗМЕНА И ДОПУНА

### Извођење радова и испорука опреме инсталације централног грејања са секундарном подстанцом

Ознака из општег речника набавке:

44620000 – радијатори и котлови за централно грејање и делови

45454000 – радови на реконструкцији;

*Укупан број страна: 79 + цртежи*

**Рок за достављање понуда: закључно са 25.07.2016. године, до 10<sup>00</sup> часова.**

**Датум отварања понуда: 25.07.2016. године, у 10<sup>30</sup> часова.**

Јун, 2016. године



На основу члана 32. и 61. Закона о јавним набавкама (“Службени гласник Републике Србије” 124/12, 14/15 и 68/15), у даљем тексту: Закон) и члана 2. Правилника о обавезним елементима конкурсне документације у поступцима јавних набавки и начину доказивања испуњености услова (“Службени гласник Републике Србије” број 86/15), Одлуке о покретању поступка јавне набавке ОП 5/16 број 44/2016 од 23.06.2016. године и Решења о образовању комисије за јавну набавку ОП 5/16 број 45/2016 од 23.06.2016.године, припремљена је:

### КОНКУРСНА ДОКУМЕНТАЦИЈА

у отвореном поступку за јавну набавку – Извођење радова и испорука опреме инсталације централног грејања са секундарном подстанцом,

ЈН ОП број 5/16

Садржај конкурсне документације

1.	НАСЛОВНА СТРАНА	страна 1
2.	САДРЖАЈ СА УПУТСТВОМ	страна 2
3.	ОПШТИ ПОДАЦИ О ПРЕДМЕТУ ЈАВНЕ НАБАВКЕ	страна 3
4.	ПОДАЦИ О ПРЕДМЕТУ ЈАВНЕ НАБАВКЕ	страна 4
5.	ВРСТА, ТЕХНИЧКЕ КАРАКТЕРИСТИКЕ, КВАЛИТЕТ, КОЛИЧИНА И ОПИС РАДОВА И ДОБАРА, НАЧИН СПОВОЂЕЊА КОНТРОЛЕ И ОБЕЗБЕЂЕЊА ГАРАНЦИЈЕ КВАЛИТЕТА, ПРЕДМЕР, ПРИЛОЗИ (образац 1)	страна 5
6.	ТЕХНИЧКА ДОКУМЕНТАЦИЈА И ПЛАНОВИ (образац 2)-дати у прилогу конкурсне документације стр.1-24	страна 43
7.	УСЛОВИ ЗА УЧЕШЋЕ У ПОСТУПКУ ЈАВНЕ НАБАВКЕ ИЗ ЧЛАНА 75. И 76. ЗАКОНА И УПУТСТВО КАКО СЕ ДОКАЗУЈЕ ИСПУЊЕНОСТ ТИХ УСЛОВА	страна 44
8.	УПУТСТВО ПОНУЂАЧИМА КАКО ДА САЧИНЕ ПОНУДУ	страна 49
9.	ОБРАЗАЦ ПОНУДЕ (образац 3)	страна 59
10.	МОДЕЛ УГОВОРА (образац 4)	страна 64
11.	ОБРАЗАЦ СТРУКТУРЕ ЦЕНА СА УПУТСТВОМ КАКО ДА СЕ ПОПУНИ. (образац 5)	страна 73
12.	ОБРАЗАЦ ТРОШКОВА ПРИПРЕМЕ ПОНУДЕ. (образац 6)	страна 74
13.	ОБРАЗАЦ ИЗЈАВЕ О НЕЗАВИСНОЈ ПОНУДИ (образац 7)	страна 75
14.	ОБРАЗАЦ ИЗЈАВЕ О ПОШТОВАЊУ ОБАВЕЗА ИЗ ЧЛАНА 75. СТАВ 2. ЗАКОНА. (образац 8)	страна 76
15.	РЕФЕРЕНЦ ЛИСТА (образац 9)	страна 77
16.	ОБРАЗАЦ - ПОТВРДА ЗА РЕФЕРЕНЦЕ (образац 9а)	страна 78
17.	ПОТВРДА О ОБИЛАСКУ МЕСТА ИЗВРШЕЊА ПОСЛА (образац 10)	страна 79



## ОПШТИ ПОДАЦИ О ЈАВНОЈ НАБАВЦИ

### 1. Подаци о наручиоцу

Наручилац: Рударско - геолошки факултет  
Адреса: Ђушина 7, 11000 Београд  
Интернет страница:[www.rgf.bg.ac.rs](http://www.rgf.bg.ac.rs)

### 2. Врста поступка јавне набавке

Предметна јавна набавка се спроводи у отвореном поступку, у складу са Законом и подзаконским актима којима се уређују јавне набавке.

### 3. Предмет јавне набавке

Предмет јавне набавке број ОП 5/16 је извођење радова и испорука опреме инсталације централног грејања са секундарном подстаницом.

### 4. Циљ поступка

Поступак јавне набавке се спроводи ради закључења уговора о јавној набавци.

### 5. Контакт лица

Контакт лица: Снежана Филиповић, е-mail адреса: [snezana.filipovic@rgf.bg.ac.rs](mailto:snezana.filipovic@rgf.bg.ac.rs),  
Слађана Ђокановић, е-mail адреса: [dekan@rgf.bg.ac.rs](mailto:dekan@rgf.bg.ac.rs)  
Контакт лице за обилазак места извршења радова: Душан Дувњак, моб. 060 346 4501



## **ПОДАЦИ О ПРЕДМЕТУ ЈАВНЕ НАБАВКЕ**

### **1. Предмет јавне набавке**

Предмет јавне набавке број ОП 5/16 су радови:

- Извођење радова и испорука опреме инсталације централног грејања са секундарном подстаницом

Ознака из општег речника набавке:

- 44620000 – радијатори и котлови за централно грејање и делови
- 45454000 – радови на реконструкцији;



ОБРАЗАЦ 1

**ВРСТА, ТЕХНИЧКЕ КАРАКТЕРИСТИКЕ, КВАЛИТЕТ, КОЛИЧИНА И ОПИС РАДОВА И  
ДОБАРА, НАЧИН СПОВОЂЕЊА КОНТРОЛЕ И ОБЕЗБЕЂЕЊА ГАРАНЦИЈЕ  
КВАЛИТЕТА, ТЕХНИЧКЕ СПЕЦИФИКАЦИЈЕ, ПРИЛОЗИ**

**1. ТЕХНИЧКИ ОПИС**

**1.1 ТЕХНИЧКИ ОПИС – МАШИНСКИ ДЕО**

**1.1.1. ОПШТИ ПОДАЦИ, ЦИЉ И СВРХА ИЗРАДЕ ПРОЈЕКТА**

За постојећи објекат Рударско геолошког факултета Универзитета у Београду у Улици Ђушиној број 7. у Београду урађен је пројекат за извођење инсталације централног грејања као новопројектована инсталација целог објекта са прикључењем на даљински систем грејања.

Пројектна документација се односи на пројектовање нове инсталације централног грејања објекта са прикључењем на даљински систем целе инсталације као и на демонтажу постојеће инсталације радијаторског грејања.

Објекат Рударско геолошког факултета Универзитета у Београду има постојећу инсталацију грејања већим делом на сопствену парну котларницу и мањим делом на даљински систем грејања. Постојећа котларница се укида и формира се нова једњивствена инсталација грејања целог објекта.

Пројектовање инсталације централног грејања је рађено на основу:

- Архитектонско грађевинских подлога
- Идејног пројекта енергетске санације објекта
- Елабората енергетске ефикасности
- Техничких услова ЈКП „Београдске електране" IV-1636/2 од 04.04.2016 године
- Захтева Наручиоца у пројектном задатку.

Инсталација централног грејања објекта је предвиђена као двоцевни класични систем грејања са водно вођеном цевном мрежом од челичних цеви, са принудном циркулациом и са напајањем из система даљинског грејања индиректно преко измењивача топлоте.

**ПРОРАЧУН ТОПЛОТНИХ ГУБИТАКА**

За све просторије објекта које по својој намени захтевају грејање урађен је прорачун топлотних губитака према стандарду СРПС ЕН 12831 за спољну пројектну температуру  $-12,1^{\circ}\text{C}$ .

Унутрашње пројектне температуре просторија су усвојене према стандардима и препорукама за одговарајућу намену сваке просторије.

Коефицијенти пролаза топлоте спољних и преградних зидова и спољних прозора су узети на основу израчунатих вредности у елаборату енергетске ефикасности за енергетски саниран објекат што обухвата замену постојеће дрвене столарије и металне браварије квалитетном ПВЦ столаријом и алуминијумском браваријом као и изоловање каменом вуном плафона подрума и кровних равни изнад спуштеног плафона као и зидова поткорвља. Увећање коефицијената пролаза топлоте за утицај линијских губитака узето је према стандарду за прорачун топлотних губитака тако што су коефицијенти увећани пропорционално њиховој вредности узимајући у обзир и састав зидова што



износи у просеку 25% у односу на основни коефицијент. Вредности усвојених коефицијената пролаза топлоте се могу видети на почетку прорачуна топлотних губитака.

За прекид у грејању узет је додатак на основу намене и карактеристика објекта и на основу података из техничких услова ЈКП „Београдских електрана“ за период узгревања од 2 сата што износи додатак од  $6\text{W}/\text{m}^2$ . На основу израчунатих топлотних губитака урађен је избор грејних тела за сваку просторију.

### **1.1.2. ИНСТАЛАЦИЈА ЦЕНТРАЛНОГ ГРЕЈАЊА**

#### **ИЗБОР ГРЕЈНИХ ТЕЛА**

Као грејна тела у свим просторијама објекта предвиђени су панелни радијатори, а само у малом броју тоалета са малим топлотним губицима усвојени су цевни регистри од глатких челичних цеви. Грејна тела су димензионисана за топоводни режим рада унутрашње инсталације од  $50/70^{\circ}\text{C}$  у складу са техничким условима издатим од стране ЈКП „Београдске електране“. Положај грејних тела је усклађен са положајем постојећих грејних тела где год је то било могуће. Грејна тела су радијаторским прикључцима, вертикалним водовима и хоризонталном цевном мрежом повезана на топлотни извор – измењивач топлоте.

#### **ЦЕВНА МРЕЖА**

Хоризонталнацевна мрежа, вертикални водовии радијаторски прикључци супредвиђени од црних челичних цеви вођених видно.

Цевна мрежаје формирана у четири функционалне целине – четири гране. Једна грана обухвата просторије домара са ознаком 25-29, амфитеатар 114 и учионица 156 на првом спрату и амфитеатар 213 и учионица 257 на другом спрату. Остале три гране обухватају три вертикалне целине, једна грана је за једно крило зграде, друга за средишњи део зграде и трећа за друго крило зграде.

Хоризонтална цевна мрежа све четири гране се води под плафоном приземља. Вођење цевне мреже и вертикалних водова је усклађено са продорима постојећих отвора за постојећу цевну мрежу у зидовима и међуспратним констркцијама где год је то било могуће.

За радијаторску арматуру предвиђени сурадијатроски вентили са термо главама који испуњавају захтеве техничких услова ЈКП „Београдске електране“. На сваком успонском воду цевне мреже предвиђен је коси ручни регулациони вентил на повратном воду и преградна славина на потисном воду. За одржавање притиска у цевној мрежи према захтевима рада термостатских вентила да не би дошло до појаве буке у самом вентилу приликом повишеног притиска у инсталацији предвиђени су регулатори диференцијалног притиска на свакој од четири гране у топлотној подстаници Одзрачивање инсталације је решено преко одзрачне мреже и одзрачних судова. На најнижим местима инсталације предвиђене су славине за пражњење.

За цевну мрежу је предвиђено испитивање заптивености, испитивање на притисак као и одговарајућа антикорозивна заштита и фарбање.

#### **ИНСТАЛИСАНА СНАГА ИНСТАЛАЦИЈЕ**

На основу инсталисаног капацитета грејних тела за режим топоводне инсталације објекта од  $50/70^{\circ}\text{C}$  димнезионисаним за спољну пројектну температуру  $-12,1^{\circ}\text{C}$  објекат има топлотно оптерећење:



- GRANA 1	$Q_1 = 257.555W$
- GRANA 2	$Q_2 = 355.839W$
- GRANA 3	$Q_3 = 256.647W$
- GRANA 4	$Q_4 = 56.578W$
Укупно топлотно оптерећеје објекта:	$Q_U = 926.619W$

### 1.1.3. ТОПЛОТНА ПОДСТАНИЦА

За напајање инсталације топлотном енергијом из система даљинског грејања предвиђена је топлотна подстананица индиректног типа са измењивачем топлоте. Топловодни прикључак и предајна подстананица су у надлежности ЈКП „Београдске електране“ и нису предмет овог пројекта. Овим пројектом је обухваћена секундарна инсталација топлотне подстананице.

За размену топлоте са примарне на секундарну инсталацију предвиђен је плочасти измењивач топлоте димензионисан за режим 120/53°C са примарне стране и 70/50°C са секундарне стране са максималним падом притиска од 25kPa на секундарној страни и са увећањем на запрљање од 30%. Изабран је измењивач топлоте капацитета 1.210kW. За прихватање експанзије воде у систему и за одржавање притиска у инсталацији предвиђен је диктир систем са отвореним експанзионим судом и диктир пумпом запремине 500 литара. На потисном воду код измењивача топлоте је предвиђен сигурносни ветил димензије DN 65, NP6.

Циркулација воде у инсталацији се остварује циркулационим пумпама за сваку грану посебно. За грану 4 која напаја просторије које имају сличну динамику коришћења предвиђена је радна и резервна пумпа за проток од 2,7m<sup>3</sup>/h и за максимални напор од 73 kPa. За циркулацију топле воде у гранама 1, 2 и 3 предвиђене су исте циркулационе пумпе, по једна радна пумпа и једна пумпа као магацинска резерва заједничка за све три гране за проток 16,7m<sup>3</sup>/h и за максимални напор од 85 kPa. Циркулационе пуме су са променљивим бројем обртаја. На свакој грани је предвиђен по један регулатор диференцијалног притиска на повратном воду са прикључком сензора на потисном воду. Гране инсталације се повезују на колекторе топле воде димензија DN 250-Ø267 x 6,3 mm, дужине по 800mm.

Пуњење и допуњавање инсталације је предвиђено из примарне стране инсталације. За прво пуњење због величине инсталације је предвиђена директна ручна веза у складу са условима ЈКП „Београдске електране“ димензије DN 20, а допуњавање предвиђена преко везе са умањивачем притиска, водомером и арматуром преко експанзионог суда према техничким условима у саставу правила о раду дистрибутивног система испоручиоца топлотне енергије.

Примарна предајна подстананица и секундарни део топлотне подстананице је смештен у део простора садашње котларнице у нивоу подрума објекта. Просторија топлотне подстананице има одговарајуће проветравање, а обезбеђени су прикључци на водовод и канализацију.

Предвиђено је мерње и регулација протока у инсталацији и израда елабората о свим испитивањима и регулацији.

Пројекат је опремљен свом потребном графичком, рачунском и текстуалном документацијом неопходном за уговарање и извођење радова и урађен према свим важећим прописима и техничким нормативима за ову врсту инсталације.

### 1.1.4. ЕЛЕКТРОЕНЕРГЕТСКЕ ИНСТАЛАЦИЈЕ

Пројектом је дато техничко решење за реконструкцију електроинсталација секундарног дела топлотне подстананице .



Предметна топлотна подстаница налази се у подрумским просторијама објекта, ката подрума - 5.35м. У предметној просторији топлотне подстанице, према машинском пројекту, постојећа опрема од локалне котларнице и подстанице се демонтира, уграђује се нова опреме (примарни део, топлотни измењивач, секундарни део) са прикључком подстанице на даљински извор грејања – Београдске електране. Пројектом су обрађене следеће инсталације:

- Напајање електричном енергијом
- Разводни орман
- Инсталација осветљења и прикључних места
- Инсталација електромоторног погона
- Заштита од индиректног додира

Сви каблови, напојни И инсталациони, су пројектовани од од безхалогених изолационих материјала са повећаном отпорношћу на горење типа Н2ХХ-Ј. Исто важи И за инсталациони материјал - циви за полагање каблова, обујмице, разводне кутије, кућишта светиљки И сл.

## **НАПАЈАЊЕ ЕЛЕКТРИЧНОМ ЕНЕРГИЈОМ**

Напајање топлотне подстанице електричном енергијом је са постојећег Главног мерно разводног ормана зграде факултета Универзитета у Београду, ул. Ђушина бр.7, који се налази у подрумским просторијама у непосредној близини просторије топлотне подстанице. Укидањем постојеће котларнице на мазут и подстанице смањује се потребна електрична снага потребна за грејање објекта па није потребно тражити Техничке услове за прикључење од стране ЕДБ јер не долази до повећања електричне снаге.

Мерење потрошње електричне енергије за подстаницу вршиће се преко постојећег мерног уређаја – мерна група бр. 149477 уграђена у Пољу бр. 2 Главног мерно разводног ормана.

Нови напојни кабал за подстаницу прикључиће се на ГМРО, поље бр. 1, на нове НВ раставне осигураче 125/25А који ће се уградити у празном простору на монтажној плочи поља бр. 1.

Од ГМРО до разводног ормана подстанице ознаке РО-ТП полаже се кабал типа Н2ХХ-Ј 5х6 мм<sup>2</sup> у тврдим глатким “халоген нфрее” цевима  $\varnothing 32\text{мм}$  на обујмицама за цев по зиду И плафону подрумских просторија како је приказано на цртежу бр. Е-02.

## **РАЗВОДНИ ОРМАН**

Пројектом се предвиђа уградња једног разводног ормана димензија 800х900х200 мм (према техничким условима ЈКП Београдске електране) означеног са РО-ТП за смештај енергетске опреме за напајање, управљање заштиту и сигнализацију рада 5 (пет) циркулационих пумпи. Са ормана се напаја и расвета подстанице, орман система за одржавање притиска за подстаницу, ормана примарне аутоматике и прикључнице на бочној страни ормана. Орман се уграђује на зиду на место назначеном на графичкој документацији.

Разводни орман је израђен од 2 пута декапираног лима, премазан одговарајућим бојама и прописно заштићен. Орман је са вратима, бравом и кључем са свим потребним ознакама и упозорењима и уграђеном опремом у ормани и на вратима ормана према трополној шеми – цртеж бр. Е-04. Унутрашњост врата треба повезати бакарним плетеницама са осталим деловима ормана. Орман је у заштити ИП-54, а са унутрашње стране је залепљена једнополна сема према којој је обележена сва опрема у орману.





## ИНСТАЛАЦИЈА ОСВЕТЉЕЊА И ПРИКЉУЧНИЦА

Инсталација осветљења топлотне подстанице се изводи кабловима типа H2XX-J 2,3x1,5мм<sup>2</sup> положеним по зиду објекта у тврдим глатким « халоген фрее » ПВЦ цевима положеним на ОГ обујмицама за цеви. Изабране светиљке су са 2 флуо цеви од 35W, у заштити у ИП -65, тип ТИТАН 2xT5 35W, са електронским предспојним уређајем, "Буцк" - Београд или сличне.

Број и распоред светиљки је одређен у складу са фотометријским прорачуном и размештајем комплетне опреме у подстаници. Средњи осветљај је **315Лх**. Прекидачи су пластични, дихтовани ИП55, предвиђен за назидну монтажу.

Пројектом је предвиђена једна монофазна прикључница са заштитним контактом 16А, 250В и једна трофазна прикључница са заштитним контактом 16А, 500 В уграђене на бочној страни разводног ормана и прикључница за дренажну пумпу на зиду подстанице. Прикључнице су у заштити ИП-55.

## ИНСТАЛАЦИЈА ЕЛЕКТРОМОТОРНОГ ПОГОНА

У топлотној подстаници уграђене је пет циркулационих пумпи : по једна циркулациона пумпа на грани грејања бр. 1, 2 и 3 и две циркулационе пумпе радијаторског грејања, радна и резервна, за грану 4. Према машинском пројекту пумпе су следећих карактеристика:

### *За грану 1,2,3:*

- ИМП тип НМТ ЛАН 65Ф, V=12-16,7м<sup>3</sup>/х, 1~, У=1x230В, 50Хз, П=38-1000W, И<sub>мак</sub>=4,8А.

### *За грану 4:*

- ИМП тип НМТ СМАРТ 327100, V=2.7м<sup>3</sup>/х, 1~, У=1x230В, 50Хз, П=10-180W, И=0.1-1,5А.

У подстаници се уграђује и уређај за одржавање притиска са отвореном експанзионом посудом производ ТРАЦО типа ОПИ 500-4АД са пумпом за одржавање притиска типа Грундфос ЦХ2-60. Уређај се испоручује у комплекту са пумпом, електро магнетним вентилима, мерачем нивоа комплетно ожичен са орманом за управљање и контролу рада који је потребно само напојити . Укупна снага уређаја је 840W, ~, У=1x230В.

Инсталација за моторе циркулационих пумпи и осталу опрему изводи се кабловима типа H2XX-J, пресека према једнополној шеми, положеним по кабловским регалима ПНК-100 и мањим делом у тврдим глатким "халоген фрее" цевима положеним на ОГ обујмицама по зиду или плафону, и у гибљивим металним пластифицираним цевима од регала дносно цеви до мотора.

Управљање је локално са табле и даљински, користећи МТК уређај уграђен у орману РО-ТП.

## ЗАШТИТА ОД ИНДИРЕКТНОГ ДОДИРА

Предвиђен је ТН систем заштите од индиректног додира у објекту, па и у топлотној подстаници. Од Главног мерно разводног ормана у подруму објекта то је ТН-С систем заштите са посебним нултим и заштитним проводником. Све металне масе електро потрошача су преко трећег проводника у напојном каблу (која је жуто-зелене боје) повезане на заштитну ПЕ сабирницу у орману подстанице.

Ради изједначења потенцијала у подстаници је изведен прстен од поцинчане траке Fe/Zn 20x3 мм по зиду на 30 цм од пода на одговарајућим носачима на зид. На изграђени прстен повезати РО- ПЕ сабирницу ормана РО-ТП, измењиваче, разделнике, сабирнике, експазионе посуде, цевоводе, носећу металну конструкцију, метална врата. Извршити премошћење свих прирубничких спојева на машинској инсталацији где није сигурна галванска веза. Премошћење вршити плетеницом



минималног пресека  $16\text{mm}^2$  или жуто зеленим проводником  $16\text{mm}^2$  са папучицама и завртњевима. Трака за изједначење потенцијала повезана је на постојећи уземљивач објекта – извод се налази у суседној просторији котларнице која се укида.



## 2.1 ПРЕДМЕР РАДОВА И ОПРЕМЕ

(обавезно попунити јединичне цене и укупну цену)

Извођач радова код подношења понуде мора сагледати целокупне радове увидом у текстуалну и графичку документацију, како не би касније дошло до неоправданих накнадних радова.

У свакој позицији овог предмера, уколико није супротно написано, обухваћени су:

- набавка,
- транспорт до места уградње,
- монтажа и уградња,
- израда специфичних склопова,
- испорука и монтажа помоћног монтажног и потрошног материјала,
- сав потребан алат, скеле и транспортна средства,
- теренски додаци радника, смештај и исхрана,
- превоз радника,
- царина и таксе,
- порез.

Сва повезивања (клемовања) електропотрошача по овом пројекту и пуштање у рад свих мотора су обавеза испоручиоца тј. извођача.

Сви радови морају бити изведени са стручном радном снагом, а у потпуности према СРПС техничким прописима важећим за предметне врсте радова.

За сваку измену пројекта потребно је добити сагласност Наручиоца.

### 01. МАШИНСКА ОПРЕМА И РАДОВИ

О П И С	јед.мере	кол.	јед.цена без ПДВ- а	укупно (дин.) без ПДВ-а	ПРОИЗВ. И ТЕХ.КАРАКТЕРИС. ОПРЕМЕ
<b>А. ТОПЛОТНА ПОДСТАНИЦА</b> <b>А - МАШИНСКИ РАДОВИ У ТОПЛОТНОЈ</b> <b>ПОДСТАНИЦИ</b>					
1. Припремни радови на изради инсталације у просторији топлотне подстаннице.	паушално	1			
2. Набавка, испорука и монтажа плочастог измењивача топлоте карактеристика 120/53-70/50С, NP25-NP6, Q=1210 kW тип TRF100-034ML-1-68, производ "TRACO", или одговарајуће	ком.	1			
3. Испорука и монтажа експанзионе посуде диктир система са рачунском јединицом са диктир пумпом Grundfos					



О П И С	јед.мере	кол.	јед.цена без ПДВ- а	укупно (дин.) без ПДВ-а	ПРОИЗВ. И ТЕХ.КАРАКТЕРИС. ОПРЕМЕ
запремине V=500 лит, произвођач "TRACO", тип OP1-500 AD или одговарајуће	ком.	1			
4. Набавка испорука и монтажа кратке везе за допуну система омекшаном водом из топловода која се састоји од цеви R1/2" у дужини 6m', вентила DN15NP25, вентила DN15NP6 и водомера R1/2" NP6 и умањивача притиска R1/2" NP25 за повезивање допуне преко експанзионе посуде	КОМПЛЕТ	1			
5. Испорука и монтажа циркулационе пумпе, (три радне и за гране 1, 2 и 3 и једне заједничке магацинске резервне) V=16,7m <sup>3</sup> /h, H=70kPa P=38-1000W I=4,8A 1/230V/50Hz	ком.	4			
6. Испорука и монтажа циркулационе пумпе за грану 4 (радне и резервне) V=2,7m <sup>3</sup> /h, H=67kPa P=10-180W I=1,5A 1/230V/50Hz	ком.	2			
7. Набавка испорука и монтажа кратке везе за прво пуњење система омекшаном водом из топловода која се састоји од цеви R3/4" у дужини 6m', два вентила DN20NP25, плочице према условима Београдских електрана, манометра R1/2" вентила сигурности R1/2" NP6	КОМПЛЕТ	1			
8. Испорука и монтажа вентила сигурности са тегом или опругом и то: - DN65	ком.	1			
9. Испорука и монтажа црних бешавних цеви квалитета материјала и димензија по стандарду SRPS EN 10216, Димензије цеви су:					
- Ø159x4.5	m'	18			
- Ø108,0x3.6	m'	24			
- Ø88.9x3.2	m'	48			
- Ø76.1x2.9	m'	6			
- Ø60.3x2.9	m'	6			
- Ø48.3x2.6	m'	24			



О П И С	јед.мере	кол.	јед.цена без ПДВ- а	укупно (дин.) без ПДВ-а	ПРОИЗВ. И ТЕХ.КАРАКТЕРИС. ОПРЕМЕ
10. За спојни и заптивни материјал, фитинге и хамбуршке лукове, конзоле, држаче, чврсте тачке, дводелне цевне обујмице, вешалке за цеви, розетне, зидне чауре, дисугас, кисеоник, жицу за варење, кудељу, ланено уље, цемент, гипс, и остали материјал потребан за монтажу цеви узима се 50% од вредности цеви под предходном ставком овог дела предмера		0.5			
11. Испорука и монтажа пригушивача буке и вибрација комплет са контраприрубницом, следећих димензија: - DN100 NP6 - DN80 NP6 - DN40 NP6	КОМ. КОМ. КОМ.	2 2 2			
12. Испорука и монтажа хватача нечистоће, NP6 следећих димензија: - DN150	КОМ.	1			
13. Испорука и монтажа лоптастих славина за рад са топлем водом, NP6, следећих димензија: - DN150 NP6 - DN100 NP6 - DN80 NP6 - DN40 NP6	КОМ. КОМ. КОМ. КОМ.	2 3 6 5			
14. Испорука и монтажа регулатора диференцијалног притиска за рад са топлем водом, NP6, производ DANFOS тип ASV-PV, или одговарајуће следећих димензија: - DN100 NP6 - DN80 NP6 - DN40 NP6	КОМ. КОМ. КОМ.	1 2 1			
15. Испорука и монтажа ручних регулационих вентила за рад са топлем водом, NP6, за повезивање сензора регулатроа регулатроа диференцијалног притиска следећих димензија: - DN100 NP6 - DN80 NP6 - DN40 NP6	КОМ. КОМ. КОМ.	1 2 1			
16. Израда, испорука и уградња колектора топле воде за повезивање грана инсталације са прикључцима према шеми повезивања, димензија:					



О П И С	јед.мере	кол.	јед.цена без ПДВ- а	укупно (дин.) без ПДВ-а	ПРОИЗВ. И ТЕХ.КАРАКТЕРИС. ОПРЕМЕ
- Ø267x6.3, L=800mm	ком.	2			
17. Израда и уградња 4 муфа са чеповима за цевне сензоре на потисном и повратном воду према шеми подстанице са чаурама	КОМПЛЕТ	1			
18. Израда, испорука и монтажа носача и држача опреме израђених од профилисаног гвожђа	kg.	80			
19. Испорука и монтажа манометара опсега мерења 0-6 бара	ком.	2			
20. Испорука и монтажа манометарске славине - R1/2"	ком.	2			
21. Испорука и монтажа живиних термометара у заштитном месинганом кућишту за опсег мерења 0-120°C - правих - угаоних	ком. ком.	2 4			
22. Испорука и монтажа славина за пуњење и пражњење инсталације са капом и ланцем - R3/4"	ком.	2			
23. Испорука гуменог црева дужине 15m' са холендерима на обе стране пречника: - Ø3/4"	КОМПЛЕТ	1			
24. Израда изолације хоризонталних и вертикалних цевних водова топле воде у подстаници. Пре постављања изолације све цевне водове добро очистити од нечистоћа и корозије и заштитити са два премаза антикорозивне заштитне боје постојане на радној температури. Изолација се врши минералном вумом у опшиву од Al lima дебљине d=0.5mm. Дебљина изолације је 40mm за цевне водове и 80mm за измењивач топлоте, сабирник и разделник. Чишћење, фарбање и изолацију вршити након успешне хидрауличке пробе инсталације.	m2	35			
25. Све неизоловане делове у топлотној подстаници оцистити и заштитити са два премаза антикорозионе заштитне боје. Када се заштитна боја добро осуши све обојити пироксал бојом постојаном на радној температури.	m2	15			
26. Мерење и регулација протока у циркулационим круговима и на					



О П И С	јед.мере	кол.	јед.цена без ПДВ- а	укупно (дин.) без ПДВ-а	ПРОИЗВ. И ТЕХ.КАРАКТЕРИС. ОПРЕМЕ
<p>гранама.Мерење извршити ултразвучним мерачем протока са израдом Елабората о извршеном мерењу и регулацији у два примерка.</p> <p>27. Испирање целокупне инсталације подстанице више пута све док се код испуштања не добије потпуно чиста вода. О испирању инсталације сачинити записник који потписују руководилац радова и надзорни орган.</p> <p>28. Хидрауличка проба инсталације подстанице на хладан хидраулички притисак од <math>P=P_{rad}+2.0bar</math> у трајању од 6 часова и са осматрањем наком тога у трајању од 24 часа. О извршеној проби на хладан хидраулички притисак сачинити записник који потписују руководилац радова и надзорни орган.</p> <p>29. Унутрашњи и спољни транспорт алата и материјала.</p> <p>30. Завршни радови на изради и монтажи подстанице, са испитивањем инсталисане опреме, топлим пробом, регулацијом, израдом упутства за руковање, израда и постављање урамљене шеме везе и одвозом вишка материјала, отпада и шута.</p>	<p>паушал.</p> <p>паушал.</p> <p>паушал.</p> <p>паушал.</p> <p>паушал.</p>	<p>1</p> <p>1</p> <p>1</p> <p>1</p> <p>1</p>			
<b>СВЕГА А:</b>					
<p><b>Б. - ДЕМОНТАЖНИ РАДОВИ У ТОПЛОТНОЈ ПОДСТАНИЦИ</b></p> <p>1. Демонтажа комплетне постојеће опреме и цевне мреже израђене од црних цеви у делу техничке просторије у сутерену где је пројектована секундарна топлотна подстанница. Демонтирану опрему одложити на место у складу са захтевом Наручиоца.</p> <p>2.Демонтажа комплетне опреме постојеће примарне подстанице система Београдских електрана. Постојећи демонтирани плочасти измењивач топлоте вратити Београдским електранама, остатак опреме одложити на место у складу са захтевом Наручиоца.</p>	<p>паушал</p>	<p>1</p>			
<b>СВЕГА Б:</b>					
<p><b>В - ГРАЂЕВИНСКИ РАДОВИ У ТОПЛОТНОЈ ПОДСТАНИЦИ И ВЕНТИЛАЦИЈА ПОДСТАНИЦЕ</b></p> <p>1. Пробијање отвора у зидовима подстанице за пролаз цеви са</p>					



О П И С	јед. мере	кол.	јед. цена без ПДВ- а	укупно (дин.) без ПДВ-а	ПРОИЗВ. И ТЕХ. КАРАКТЕРИС. ОПРЕМЕ
затварањем и враћањем у првобитно стање истих, након монтаже цеви.	ком.	10			
2. Поправка зидова подстанице малтерисањем и завршним кречењем на местима оштећења након проласка цеви.	m <sup>2</sup> .	100			
3. Испорука и постављање ручних противпожарних апарата за почетно гашење пожара	ком.	1			
- са сувим прахм S-6	ком.	1			
- угљенмоноксидом CO-10kg					
4. Испорука и уградња вентилатора за вентилацију подстанице производ „S&P” Шпаније тип DECOR-300 или одговарајуће L=150m <sup>3</sup> /h напора H=35Pa бр. обраћаја n=2200 <sup>o</sup> /min. санге Pmax=13W, U=230V са термостатом и са неповратним лептиром	ком.	1			
6. Исподука и уградња челичне цеви Ø159x4,5mm са коленима и материјалом за спајање	m.	6			
7. Испорука и уградња челичне жичане мрежице окаца 6mm са прирубницом и контраприрубницом за уградњу на месту узимања и удувавања ваздуха у подстаницу димензија Ø150mm	ком.	3			
8. Испорука и уградња двокрилних врата нове топлотне подстанице која су израђена од челичних профила и челичне мреже. Врата су димензија 3,65x3,00 са фиксним делом изнад крила врата 3,65x1,15. На врата уградити ручку са бравом и кључем. Браварију израдити у свему према шеми из пројекта архитектуре. Пре набавке и уградње мере узети на лицу места.	ком.	1			
<b>СВЕГА В</b>					
<b>Г. ИСПИТИВАЊЕ ВАЗДУШНЕ ПРОПУСТЉИВОСТИ И ТЕРМОИЗОЛАЦИЈЕ ОБЈЕКТА</b>					
1. Испитивање ваздушне пропустљивости станова у свему према стандарду SRPS са сачињавањем Извештаја, који мора бити потписан од стране главног извођача грађевинских радова, коопераната за уградњу грађевинске столарије и браварије и извођача инсталације централног грејања.					





О П И С	јед. мере	кол.	јед. цена без ПДВ- а	укупно (дин.) без ПДВ-а	ПРОИЗВ. И ТЕХ. КАРАКТЕРИС. ОПРЕМЕ
Узима се максимално 4% од вредности материјала и уградње столарије и браварије.		1			
2. Теренско мерење, преглед и испитивање квалитета уграђене термоизолације спољних зидова а према стандарду SRPS са сачињавањем Извештаја који мора бити потписан од стране главног извођача грађевинских радова, коопераната за уградњу термоизолације и извођача инсталације централног грејања. Узима се максимално 3% од вредности материјала и уградње термоизолације. 0.03 x =		1			
<b>СВЕГА Г:</b>					

<b>01.1 РЕКАПИТУЛАЦИЈА МАШИНСКА ОПРЕМА И РАДОВИ У ПОДСТАНИЦИ</b>	
<b>А. ТОПЛОТНА ПОДСТАНИЦА</b>	
<b>Б. ДЕМОНТАЖНИ РАДОВИ У ТОПЛОТНОЈ ПОДСТАНИЦИ</b>	
<b>В. ГРАЂЕВИНСКИ РАДОВИ У ТОПЛОТНОЈ ПОДСТАНИЦИ И ВЕНТИЛАЦИЈА ПОДСТАНИЦЕ</b>	
<b>Г. ИСПИТИВАЊЕ ВАЗДУШНЕ ПРОПУСТЉИВОСТИ И ТЕРМОИЗОЛАЦИЈЕ ОБЈЕКТА</b>	
<b>УКУПНО без ПДВ-а :</b>	



О П И С	јед. мере	кол.	јед. цена без ПДВ-а	укупно (дин.) без ПДВ-а	ПРОИЗВ. И ТЕХ. КАРАКТЕРИС. ОПРЕМЕ
<b>А - ГРЕЈНА ТЕЛА И ЦЕВНА МРЕЖА</b>					
<b>А1. - ГРЕЈНА ТЕЛА И ЦЕВНА МРЕЖА - ГРАНА 1</b>					
1. Припремни радови на изради инсталације централног грејања, монтажи грејних тела и цевне мреже, са изласком на објекат, размаравањем, обележавањем и увођењем инсталатерских група у посао.	паушално	1			
2. Испорука и монтажа панелних радијатора проiзвод ЈУГОТЕРМ Мерошина или слично, са прибором за завршавање и прикључење, следећих димензија:					
- тип 22 - 600x400	КОМ.	6			
- тип 22 - 600x500	КОМ.	3			
- тип 22 - 600x600	КОМ.	6			
- тип 22 - 600x700	КОМ.	4			
- тип 22 - 600x800	КОМ.	13			
- тип 22 - 600x900	КОМ.	9			
- тип 22 - 600x1000	КОМ.	9			
- тип 22 - 600x1200	КОМ.	3			
- тип 33 - 600x400	КОМ.	1			
- тип 33 - 600x500	КОМ.	1			
- тип 33 - 600x600	КОМ.	1			
- тип 33 - 600x700	КОМ.	3			
- тип 33 - 600x800	КОМ.	13			
- тип 33 - 600x900	КОМ.	36			
- тип 33 - 600x1000	КОМ.	49			
- тип 33 - 600x1200	КОМ.	15			
3. Испорука и монтажа носача за панелне радијаторе, i то:	КОМ.	344			
4. Испорука и монтажа радијаторских вентила за двоцевно грејање, са могућности предрегулације, са одговарајућом термостатском главом, према условима ЈКП „Београдске електране“, производ HERZ тип TS-90 V или одговарајуће.: - R1/2”	КОМ.	174			
5. Испорука и монтажа радијаторских навијака производ HERZ или одговарајуће: - R1/2”	КОМ.	174			



О П И С	јед. мере	кол.	јед. цена без ПДВ-а	укупно (дин.) без ПДВ-а	ПРОИЗВ. И ТЕХ. КАРАКТЕРИС. ОПРЕМЕ
6. Испорука и мотажа ручних славина за пражњење инсталације са капом и ланцем, NP6, - R1/2"	КОМ.	32			
7. Испорука и монтажа лоптастих славина за уградњу на одзрачној мрежи, NP6, следећих димензија: - R3/8"	КОМ.	37			
8. Испорука и монтажа лоптастих славина за рад са топлом водом, NP6, за уградњу на вертикалама, производ HERZ или одговарајуће., следећих димензија: - DN15 - DN20 - DN25 - DN32	КОМ. КОМ. КОМ. КОМ.	6 7 10 3			
9. Испорука и монтажа косих регулационих вентила за рад са топлом водом, NP6, за уградњу на вертикалама, производ HERZ или сл., следећих димензија: - DN15 - DN20 - DN25 - DN32	КОМ. КОМ. КОМ. КОМ.	6 7 10 3			
10. Испорука и монтажа црних бешавних цеви за израду хоризонталне цевне мреже, вертикалних водова, радијаторских прикључака и одзрачне мреже квалитета материјала и димензија по стандарду SRPS EN 10216 Димензије цеви су: - Ø88.9x3.2 - Ø76.1x2.9 - Ø60.3x2.9 - Ø48.3x2.6 - Ø42.4x2.6 - Ø33.7x2.6 - Ø26.9x2.3 - Ø21.3x2.0 - Ø17.3x1.8	м' м' м' м' м' м' м' м' м'	264 70 30 18 48 252 282 1320 192			
11. За спојни и заптивни материјал, фитинге и хамбуршке лукове, конзоле, држаче, чврсте тачке, дводелне цевне обујмице, вешалке за цеви, розетне, зидне чауре, дисугас, оксиген, жицу за варење,					



О П И С	јед. мере	кол.	јед. цена без ПДВ-а	укупно (дин.) без ПДВ-а	ПРОИЗВ. И ТЕХ.КАРАКТЕРИС. ОПРЕМЕ
куделу, ланено уље, цемент, гипс, и остали материјал потребан за монтажу цеви узима се 50% од вредности под претходном ставком овог дела предмера.		0.5			
12. Израда и монтажа одзрачних лонаца комплет са лоптастом славином R1/2" NP6, за испуштање ваздуха, и то: - Ø159x300	ком.	2			
13. Израда изолације хоризонталних и вертикалних цевних водова који пролазе кроз негрејани простор. Пре постављања изолације све цевне водове добро очистити од нечистоћа и корозије и заштитити са два премаза антикорозивне заштитне боје постојане на радној температури. <изолација се врши минералном вуном у опшиву од Al лима дебљине d=0.5мм. Дебљина изолације је 40мм за цевне водове. Чишћење, фарбање и изолацију вршити након успешне хидрауличке пробе инсталације.	m2	5			
14. Све неизоловане делове цевне мреже очистити и заштитити са два премаза антикорозионе заштитне боје. Када се заштитна боја добро осуши све обојити пироксал бојом постојаном на радној температури.	m2	750			
15. Пробијање отвора у међуспратним конструкцијама и преградним зидовима за пролаз хоризонталне цевне мреже, вертикалних успонских водова и радијаторских прикључака, са поновним затварањем отвора по проласку цеви и поравком оштећених места малтерисањем без малања.	ком.	170			
16. Регулација инсталације подешавањем регулационих вентила према позицијама и протоцима датим на цртежима и у прорачунима, и то: - радијаторских регулационих вентила - косих регулационих вентила	ком. ком.	174 26			
17. Испирање инсталације више пута све док се код испуштања не добије потпуно чиста вода. О испирању инсталације сачинити записник који потписују руководилац радова и надзорни орган.					



О П И С	јед. мере	кол.	јед. цена без ПДВ-а	укупно (дин.) без ПДВ-а	ПРОИЗВ. И ТЕХ.КАРАКТЕРИС. ОПРЕМЕ
18. Хидрауличка проба инсталације на хладан хидраулички притисак од P=Prad+2.0bar у трајању од 6 часова и са осматрањем након тога од минимум 24 часа. О испитивању сачинити записник који потписују руководилац радова и надзорни орган.	паушално	1			
19. Завршна обрада грађевинских отвора кроз које су прошле цеви или отвора који су остали услед цеви које су демонтиране.	паушално	1			
20. Унутрашњи и спољни транспорт алата и материјала.	ком.	170			
21. Завршни радови на монтажи грејних тела и цевне мреже, пробно грејање, контрола и завршна регулација инсталације, чишћење објекта од шута и вишка материјала, одвоз вишка материјала, шута и отпада и завршно чишћење објекта.	паушално	1			
<b>СВЕГА А1 - ГРАНА 1</b>					
<b>А2. - ГРЕЈНА ТЕЛА И ЦЕВНА МРЕЖА - ГРАНА 2</b>					
1. Припремни радови на изради инсталације централног грејања, монтажи грејних тела и цевне мреже, са изласком на објекат, размаравањем, обележавањем и увођењем инсталатерских група у посао.	паушално	1			
2. Испорука и монтажа панелних радијатора производ ЈУГОТЕРМ Мерошина или слично, са прибором за завршавање и прикључење, следећих димензија:					
- тип 22 - 600x400	ком.	10			
- тип 22 - 600x500	ком.	1			
- тип 22 - 600x600	ком.	9			
- тип 22 - 600x700	ком.	5			
- тип 22 - 600x800	ком.	5			
- тип 22 - 600x900	ком.	3			
- тип 22 - 600x1000	ком.	13			
- тип 22 - 600x1200	ком.	4			
- тип 22 - 600x1400	ком.	1			



О П И С	јед. мере	кол.	јед. цена без ПДВ-а	укупно (дин.) без ПДВ-а	ПРОИЗВ. И ТЕХ. КАРАКТЕРИС. ОПРЕМЕ
- тип 22 - 600x1600	КОМ.	4			
- тип 33 - 600x400	КОМ.	1			
- тип 33 - 600x600	КОМ.	3			
- тип 33 - 600x700	КОМ.	1			
- тип 33 - 600x800	КОМ.	9			
- тип 33 - 600x900	КОМ.	28			
- тип 33 - 600x1000	КОМ.	59			
- тип 33 - 600x1200	КОМ.	53			
- тип 33 - 600x1400	КОМ.	2			
- тип 33 - 600x1600	КОМ.	1			
- тип 33 - 600x2000	КОМ.	1			
3. Испорука и монтажа носача за панелне радијаторе, i то:	КОМ.	427			
4. Испорука и монтажа радијаторских вентила за двоцевно грејање, са могућности предрегулације, са одговарајућом термостатском главом, према условима ЈКП „Београдске електране“, производ HERZ тип TS-90 V или одговарајуће: - R1/2”	КОМ.	213			
5. Испорука и монтажа радијаторских навијака производ HERZ или одговарајуће: - R1/2”	КОМ.	213			
6. Испорука и монтажа ручних славина за пражњење инсталације са капом и ланцем, NP6, - R1/2”	КОМ.	46			
7. Испорука и монтажа лоптастих славина за уградњу на одзрачној мрежи, NP6, следећих димензија: - R3/8”	КОМ.	44			
8. Испорука и монтажа лоптастих славина за рад са топлом водом, NP6, за уградњу на вертикалама, производ HERZ или одговарајуће., следећих димензија: - DN15 - DN20 - DN25 - DN32 - DN40	КОМ. КОМ. КОМ. КОМ. КОМ.	2 7 8 6 1			



О П И С	јед. мере	кол.	јед. цена без ПДВ-а	укупно (дин.) без ПДВ-а	ПРОИЗВ. И ТЕХ. КАРАКТЕРИС. ОПРЕМЕ
9. Испорука и монтажа косих регулационих вентила за рад са топлом водом, NP6, за уградњу на вертикалама, производ HERZ или одговарајуће., следећих димензија:					
- DN15	ком.	2			
- DN20	ком.	7			
- DN25	ком.	8			
- DN32	ком.	6			
- DN40	ком.	1			
10. Испорука и монтажа црних бешавних цеви за израду хоризонталне цевне мреже, вертикалних водова, радијаторских прикључака и одзрачне мреже квалитета материјала и димензија по стандарду SRPS EN 10216 Димензије цеви су:					
- Ø108,0x3.6	м'	42			
- Ø88.9x3.2	м'	54			
- Ø76.1x2.9	м'	60			
- Ø60.3x2.9	м'	54			
- Ø48.3x2.6	м'	36			
- Ø42.4x2.6	м'	180			
- Ø33.7x2.6	м'	282			
- Ø26.9x2.3	м'	390			
- Ø21.3x2.0	м'	1620			
- Ø17.3x1.8	м'	150			
11. За спојни и заптивни материјал, фитинге и хамбуршке лукове, конзоле, држаче, чврсте тачке, дводелне цевне обујмице, вешалке за цеви, розетне, зидне чауре, дисугас, оксиген, жицу за варење, кудељу, ланено уље, цемент, гипс, и остали материјал потребан за монтажу цеви узима се 50% од вредности под претходном ставком овог дела предмера.		0.5			
12. Израда и монтажа одзрачних лонаца комплет са лоптастом славином R1/2" NP6, за испуштање ваздуха, и то:					
- Ø159x300	ком.	3			
13. Израда изолације хоризонталних и вертикалних цевних водова који пролазе кроз негрејани простор. Пре постављања изолације све цевне водове добро очистити од нечистоћа и корозије и заштитити са два премаза антикорозивне заштитне боје постојане на радној температури. <изолација се					



О П И С	јед. мере	кол.	јед. цена без ПДВ-а	укупно (дин.) без ПДВ-а	ПРОИЗВ. И ТЕХ.КАРАКТЕРИС. ОПРЕМЕ
врши минералном вуном у опшиву од А1 лима дебљине $d=0.5$ мм. Дебљина изолације је 40мм за цевне водове. Чишћење, фарбање и изолацију вршити након успешне хидрауличке пробе инсталације.	m2	5			
14. Све неизоловане делове цевне мреже очистити и заштитити са два премаза антикорозионе заштитне боје. Када се заштитна боја добро осуши све обојити пироксал бојом постојаном на радној температури.	m2	860			
15. Пробијање отвора у међуспратним конструкцијама и преградним зидовима за пролаз хоризонталне цевне мреже, вертикалних успонских водова и радијаторских прикључака, са поновним затварањем отвора по проласку цеви и поравком оштећених места малтерисањем без малања.	ком.	200			
16 . Регулација инсталације подешавањем регулационих вентила према позицијама и протоцима датим на цртежима и у прорачунима, и то: - радијаторских регулационих вентила - косих регулационих вентила	ком. ком.	213 24			
17. Испирање инсталације више пута све док се код испуштања не добије потпуно чиста вода. О испирању инсталације сачинити записник који потписују руководилац радова и надзорни орган.	паушално	1			
18. Хидрауличка проба инсталације на хладан хидраулички притисак од $P=Prad+2.0bar$ у трајању од 6 часова и са осматрањем након тога од минимум 24 часа. О испитивању сачинити записник који потписују руководилац радова и надзорни орган.	паушално	1			
19. Завршна обрада грађевинских отвора кроз које су прошле цеви или отвора који су остали услед цеви које су демонтиране.	ком.	200			





О П И С	јед. мере	кол.	јед. цена без ПДВ-а	укупно (дин.) без ПДВ-а	ПРОИЗВ. И ТЕХ. КАРАКТЕРИС. ОПРЕМЕ
20. Унутрашњи и спољни транспорт алата и материјала.	паушално	1			
21. Завршни радови на монтажи грејних тела и цевне мреже, пробно грејање, контрола и завршна регулација инсталације, чишћење објекта од шута и вишка материјала, одвоз вишка материјала, шута и отпада и завршно чишћење објекта.	паушално	1			
<b>СВЕГА А2 - ГРАНА 2</b>					
<b>А3. - ГРЕЈНА ТЕЛА И ЦЕВНА МРЕЖА - ГРАНА 3</b>					
1. Припремни радови на изради инсталације централног грејања, монтажи грејних тела и цевне мреже, са изласком на објекат, мерењавањем, обележавањем и увођењем инсталатерских група у посао.	паушално	1			
2. Испорука и монтажа панелних радијатора proizvod ЈУГОТЕРМ Мерошина или слично, са прибором за завршавање и прикључење, следећих димензија:					
- тип 22 - 600x400	КОМ.	6			
- тип 22 - 600x600	КОМ.	1			
- тип 22 - 600x700	КОМ.	1			
- тип 22 - 600x800	КОМ.	21			
- тип 22 - 600x900	КОМ.	6			
- тип 22 - 600x1000	КОМ.	7			
- тип 22 - 600x1200	КОМ.	4			
- тип 22 - 600x1600	КОМ.	1			
- тип 33 - 600x400	КОМ.	1			
- тип 33 - 600x500	КОМ.	5			
- тип 33 - 600x600	КОМ.	3			
- тип 33 - 600x700	КОМ.	6			
- тип 33 - 600x800	КОМ.	4			
- тип 33 - 600x900	КОМ.	11			
- тип 33 - 600x1000	КОМ.	52			
- тип 33 - 600x1200	КОМ.	25			
- тип 33 - 600x1400	КОМ.	3			
- тип 33 - 600x1600	КОМ.	1			
- тип 33 - 600x1800	КОМ.	1			
- тип 33 - 600x2000	КОМ.	1			
3. Испорука и монтажа носача за панелне радијаторе, i to:					



О П И С	јед. мере	кол.	јед. цена без ПДВ-а	укупно (дин.) без ПДВ-а	ПРОИЗВ. И ТЕХ. КАРАКТЕРИС. ОПРЕМЕ
4. Испорука и монтажа радијаторских вентила за двоцевно грејање, са могућности предрегулације, са одговарајућом термостатском главом, према условима ЈКП „Београдске електране“, производ HERZ или одговарајуће: - R1/2”	ком.	322			
5. Испорука и монтажа радијаторских навијака производ HERZ или одговарајуће: - R1/2”	ком.	161			
6. Испорука и монтажа ручних славина за пражњење инсталације са капом и ланцем, NP6, - R1/2”	ком.	37			
7. Испорука и монтажа лоптастих славина за уградњу на одзрачној мрежи, NP6, следећих димензија: - R3/8"	ком.	34			
8. Испорука и монтажа лоптастих славина за рад са топлом водом, NP6, за уградњу на вертикалама, производ HERZ или одговарајуће, следећих димензија: - DN15 - DN20 - DN25 - DN32	ком. ком. ком. ком.	2 9 6 4			
9. Испорука и монтажа косих регулационих вентила за рад са топлом водом, NP6, за уградњу на вертикалама, производ HERZ или одговарајуће, следећих димензија: - DN15 - DN20 - DN25 - DN32	ком. ком. ком. ком.	2 9 6 4			
10. Испорука и монтажа црних бешавних цеви за израду хоризонталне цевне мреже, вертикалних водова, радијаторских прикључака и одзрачне мреже квалитета материјала и димензија по стандарду SRPS EN 10216.  Димензије цеви су:					



О П И С	јед. мере	кол.	јед. цена без ПДВ-а	укупно (дин.) без ПДВ-а	ПРОИЗВ. И ТЕХ.КАРАКТЕРИС. ОПРЕМЕ
- Ø88.9x3.2	m'	108			
- Ø76.1x2.9	m'	66			
- Ø60.3x2.9	m'	36			
- Ø48.3x2.6	m'	30			
- Ø42.4x2.6	m'	102			
- Ø33.7x2.6	m'	168			
- Ø26.9x2.3	m'	246			
- Ø21.3x2.0	m'	1182			
- Ø17.3x1.8	m'	228			
11. За спојни и заптивни материјал, фитинге и хамбуршке лукове, конзоле, држаче, чврсте тачке, дводелне цевне обујмице, вешаљке за цеви, розетне, зидне чауре, дисугас, кисеоник, жицу за варење, кудељу, ланено уље, цемент, гипс, и остали материјал потребан за монтажу цеви узима се 50% од вредности под претходном ставком овог дела предмера.		0.5			
12. Израда и монтажа одзрачних лонаца комплет са лоптастом славином R1/2" NP6, за испуштање ваздуха, и то: - Ø159x300	ком.	1			
13. Израда изолације хоризонталних и вертикалних цевних водова који пролазе кроз негрејани простор. Пре постављања изолације све цевне водове добро очистити од нечистоћа и корозије и заштитити са два премаза антикорозивне заштитне боје постојане на радној температури. <изолација се врши минералном вуном у опшиву од Al лима дебљине d=0.5мм. Дебљина изолације је 40мм за цевне водове. Чишћење, фарбање и изолацију вршити након успешне хидрауличке пробе инсталације.	m2	5			
14. Све неизоловане делове цевне мреже очистити и заштитити са два премаза антикорозионе заштитне боје. Када се заштитна боја добро осуши све обојити пироксал бојом постојаном на радној температури.	m2	650			
15. Пробијање отвора у међуспратним конструкцијама и преградним зидовима за пролаз хоризонталне цевне мреже, вертикалних успонских водова и радијаторских прикључака, са поновним затварањем отвора по проласку цеви и поравком оштећених					



О П И С	јед. мере	кол.	јед. цена без ПДВ-а	укупно (дин.) без ПДВ-а	ПРОИЗВ. И ТЕХ. КАРАКТЕРИС. ОПРЕМЕ
места малтерисањем без малања.	ком.	160			
16. Регулација инсталације подешавањем регулационих вентила према позицијама и протоцима датим на цртежима и у прорачунима, и то: - радијаторских регулационих вентила - косих регулационих вентила	ком. ком.	161 21			
17. Испирање инсталације више пута све док се код испуштања не добије потпуно чиста вода. О испирању инсталације сачинити записник који потписују руководиоца радова и надзорни орган.	паушално	1			
18. Хидрауличка проба инсталације на хладан хидраулички притисак од $P = Prad + 2.0 \text{ bar}$ у трајању од 6 часова и са осматрањем након тога од минимум 24 часа. О испитивању сачинити записник који потписују руководиоца радова и надзорни орган.	паушално	1			
19. Завршна обрада грађевинских отвора кроз које су прошле цеви или отвора који су остали услед цеви које су демантиране.	ком.	160			
20. Унутрашњи и спољни транспорт алата и материјала.	паушално	1			
21. Завршни радови на монтажи грејних тела и цевне мреже, пробно грејање, контрола и завршна регулација инсталације, чишћење објекта од шута и вишка материјала, одвоз вишка материјала, шута и отпада и завршно чишћење објекта.	паушално	1			
<b>СВЕГА А3 - ГРАНА 3</b>					
<b>А4. - ГРЕЈНА ТЕЛА И ЦЕВНА МРЕЖА - ГРАНА 4</b>					
1. Припремни радови на изради инсталације централног грејања, монтажи грејних тела и цевне мреже, са изласком на објекат, размеравањем, обележавањем и увођењем инсталатерских група у посао.	паушално	1			



О П И С	јед. мере	кол.	јед. цена без ПДВ-а	укупно (дин.) без ПДВ-а	ПРОИЗВ. И ТЕХ. КАРАКТЕРИС. ОПРЕМЕ
2. Испорука и монтажа панелних радијатора proizvod ЈУГОТЕРМ Мерошина или слично, са прибором за завршавање и прикључење, следећих димензија:					
- тип 22 - 600x400	КОМ.	1			
- тип 22 - 600x800	КОМ.	1			
- тип 33 - 600x700	КОМ.	1			
- тип 33 - 600x800	КОМ.	1			
- тип 33 - 600x900	КОМ.	1			
- тип 33 - 600x1000	КОМ.	11			
- тип 33 - 600x1200	КОМ.	11			
- тип 33 - 600x1400	КОМ.	3			
3. Испорука и монтажа носача за панелне радијаторе, i то:	КОМ.	60			
4. Испорука и монтажа радијаторских вентила за двоцевно грејање, са могућности предрегулације, са одговарајућом термостатском главом, према условима ЈКП „Београдске електране“, производ HERZ или одговарајуће:					
- R1/2"	КОМ.	31			
5. Испорука и монтажа радијаторских навијака производ HERZ или одговарајуће:					
- R1/2"	КОМ.	31			
6. Испорука и монтажа ручних славина за пражњење инсталације са капом и ланцем, NP6,					
- R1/2"	КОМ.	5			
7. Испорука и монтажа лоптастих славина за уградњу на одзрачној мрежи, NP6, следећих димензија:					
- R3/8"	КОМ.	9			
8. Испорука и монтажа лоптастих славина за рад са топлом водом, NP6, за уградњу на вертикалама, производ HERZ или одговарајуће, следећих димензија:					
- DN15	КОМ.	2			
- DN32	КОМ.	2			
9. Испорука и монтажа косих регулационих вентила за рад					



О П И С	јед. мере	кол.	јед. цена без ПДВ-а	укупно (дин.) без ПДВ-а	ПРОИЗВ. И ТЕХ. КАРАКТЕРИС. ОПРЕМЕ
са топлом водом, NP6, за уградњу на вертикалама, производ HERZ или одговарајуће, следећих димензија: - DN15 - DN32	ком. ком.	2 2			
10. Испорука и монтажа црних бешавних цеви за израду хоризонталне цевне мреже, вертикалних водова, цевних регистара, радијаторских прикључака и одзрачне мреже квалитета материјала и димензија по стандарду SRPS EN 10216 Димензије цеви су: - Ø48.3x2.6 - Ø42.4x2.6 - Ø33.7x2.6 - Ø26.9x2.3 - Ø21.3x2.0 - Ø17.3x1.8	м' м' м' м' м' м'	156 78 18 66 282 460			
11. За спојни и заптивни материјал, фитинге и хамбуршке лукове, конзоле, држаче, чврсте тачке, дводелне цевне обујмице, вешалке за цеви, розетне, зидне чауре, дисгас, оксиген, жицу за варење, кудељу, ланено уље, цемент, гипс, и остали материјал потребан за монтажу цеви узима се 50% од вредности под претходном ставком овог дела предмера.		0.5			
12. Израда и монтажа одзрачних лонаца комплет са лоптастом славином R1/2" NP6, за испуштање ваздуха, и то: - Ø159x300	ком.	1			
13. Израда изолације хоризонталних и вертикалних цевних водова који пролазе кроз негрејани простор. Пре постављања изолације све цевне водове добро очистити од нечистоћа и корозије и заштитити са два премаза антикорозивне заштитне боје постојане на радној температури. <изолација се врши минералном вуном у опшиву од Al лима дебљине d=0.5мм. Дебљина изолације је 40мм за цевне водове. Чишћење, фарбање и изолацију вршити након успешне хидрауличке пробе инсталације.	м2	5			
14. Све неизоловане делове цевне мреже очистити и заштитити са два премаза антикорозионе заштитне боје. Када се заштитна боја добро осуши све обојити пироксал бојом постојаном на радној					



О П И С	јед. мере	кол.	јед. цена без ПДВ-а	укупно (дин.) без ПДВ-а	ПРОИЗВ. И ТЕХ.КАРАКТЕРИС. ОПРЕМЕ
температури.	m2	320			
15. Пробијање отвора у међуспратним конструкцијама и преградним зидовима за пролаз хоризонталне цевне мреже, вертикалних успонских водова и радијаторских прикључака, са поновним затварањем отвора по проласку цеви и поравком оштећених места малтерисањем без малања	ком.	30			
16. Регулација инсталације подешавањем регулационих вентила према позицијама и протоцима датим на цртежима и у прорачунима, и то:					
- радијаторских регулационих вентила	ком.	31			
- косих регулационих вентила	ком.	4			
17. Испирање инсталације више пута све док се код испуштања не добије потпуно чиста вода. О испирању инсталације сачинити записник који потписују руководилац радова и надзорни орган.	паушално	1			
18. Хидрауличка проба инсталације на хладан хидраулички притисак од $P=P_{rad}+2.0bar$ у трајању од 6 часова и са осматрањем након тога од минимум 24 часа. О испитивању сачинити записник који потписују руководилац радова и надзорни орган.	паушално	1			
19. Завршна обрада грађевинских отвора кроз које су прошле цеви или отвора који су остали услед цеви које су демонтиране.	ком.	30			
20. Унутрашњи и спољни транспорт алата и материјала.	паушално	1			
21. Завршни радови на монтажи грејних тела и цевне мреже, пробно грејање, контрола и завршна регулација инсталације, чишћење објекта од шута и вишка материјала, одвоз вишка материјала, шута и отпада и завршно чишћење објекта.	паушално	1			



О П И С	јед. мере	кол.	јед. цена без ПДВ-а	укупно (дин.) без ПДВ-а	ПРОИЗВ. И ТЕХ.КАРАКТЕРИС. ОПРЕМЕ
<b>СВЕГА А4 - ГРАНА 4</b>					
<b>СВЕГА А</b>					
<b>Б - ДЕМОНТАЖНИ И МОНТАЖНИ ГРАЂЕВИНСКИ РАДОВИ</b>					
1. Демонтажа постојећих радијатора у комплекту са цевном арматуром, који дотрајали и радили на систем грејања паром Демонтирани радијатори одлажу се на место по налогу Наручиоца.	ком.	550			
2. Демонтажа постојеће цевне хоризонталне и вертикалне цевне мреже израђене од црних цеви различитих димензија. Демонтиране цеви одлажу се на место по налогу Наручиоца.	м'	9000			
3. Демонтажа и накнадна монтажа и враћање у првобитно стање постојећег спуштеног плафона са подконструкцијом, на нивоу приземља, како би се извели радови демонтаже постојеће хоризонталне цевне мреже под плафоном и накнадна монтажа новопроектване цевне мреже. Плафон је израђен од "Амстронг" плоча димензија 600x600мм. У цену урачунати набавку неопходне количине нових "Амстронг" плоча и украсних лајсни.	м2	700			
<b>СВЕГА Б:</b>					

<b>01.2 РЕКАПИТУЛАЦИЈА МАШИНСКА ОПРЕМА И РАДОВИ ИНСТАЛАЦИЈЕ ЦЕНТРАЛНОГ ГРЕЈАЊА</b>	
<b>А. ГРЕЈНА ТЕЛА И ЦЕВНА МРЕЖА</b>	
<b>Б. ДЕМОНТАЖНИ И МОНТАЖНИ ГРАЂЕВИНСКИ РАДОВИ</b>	
<b>УКУПНО без ПДВ-а :</b>	





**02. ЕЛЕКТРОЕНЕРГЕТСКА ОПРЕМА И РАДОВИ**

Ред. бр.	О П И С	јед.мере	кол.	јед.цена без ПДВ-а	укупно (дин.) без ПДВ-а
	ПОЗИЦИЈА				
	Овим предмером и предрачуном предвиђа се испорука материјала наведеног у позицијама и свег ситног неспецифицираног материјала потребног за комплетну израду, уграђивање, како је то наведено у појединим позицијама, испитивање и пуштање у исправан рад, као и довођење у исправно стање - првобитно стање свих места оштећених у току извођења радова. Сав употребљени материјал мора бити првокласног квалитета и одговарати прописима.				
	Сви радови морају бити изведени стручном радном снагом, а у потпуности према прописима важећим за предметне врсте радова.				
	У цену се урачунава вредност свог наведеног материјала у позицијама укључујући и сав ситан неспецифицирани материјал, цену радне снаге и сви порези и доприноси за материјал и рад.				
	Цена укључује и израду све евентуалне потребне техничке документације, испитивање и пуштање у исправан рад свих елемената инсталације. Пре израде свих РО израдити детаљни нацрт РО према једнополној шеми и поднети надзорном органу на писмену сагласност без које се орман не може уградити.				
1	Испорука материјала, израда и уградња на зид разводног ормана означеног са <b>РО-III</b> , димензија 800x900x200 мм, израђеног од два пута декапираног лима дебљине 2 мм у заштите ИП-54, са вратима, елзет бравом и кључем, редним стезаљкама, натписним плочам				
	<b>Ком.1</b> - Трополни гребенасти прекидач, 25А, 500В (0-1), за уградњу на вратима ормана				
	<b>Ком. 1-</b> Минијатурни заштитни прекидач - аутоматски осигурач,трополни, називне струје 20А, к-ке окидања Ц, прекидне моћи бкА према ЕН60898.				
	<b>Ком. 5-</b> Минијатурни заштитни прекидач - аутоматски осигурач, једнополни, називне струје 10А, к-ке окидања Ц, прекидне моћи бкА према ЕН60898.				
	<b>Ком. 1</b> - Минијатурни заштитни прекидач - аутоматски осигурач, једнополни, називне струје 16А, к-ке окидања Ц, прекидне моћи бкА према ЕН60898.				
	<b>Ком.9-</b> Минијатурни заштитни прекидач - аутоматски осигурач, једнополни, називне струје 6А, к-ке окидања Б, прекидне моћи бкА према ЕН60898				
	<b>Ком.8-</b> Минијатурни заштитни прекидач - аутоматски осигурач, једнополни, називне струје 16А, к-ке окидања Б, прекидне моћи бкА према ЕН60898				



Ред. бр.	О П И С	јед. мере	кол.	јед. цена без ПДВ-а	укупно (дин.) без ПДВ-а
	П О З И Ц И Ј А				
	<b>Ком. 5</b> -Трополни контактор снаге 3KW, називне струје 7А (АЦ3) и називног напона 400В, командног напона АЦ230В, са помоћ.контакт. IHO, величине 00.				
	<b>Ком. 5</b> -Једнополни гребенасти прекидач, номиналне струје $I_n=12A$ , двоположајни, 0-1, монтажа на врата ормара.				
	<b>Ком. 1</b> -Једнополни гребенасти прекидач, номиналне струје $I_n=12A$ , троположајни, 1-0-2, монтажа на врата ормара.				
	<b>Ком.1</b> - уређај за даљинско командовање потрошачима, ТПЦ пријемник за уградњу на подручју које покрива ЕДБ, подешен за рад на 24 каналу ,230В, 50Хз /за Београдске електране.				
	<b>Ком.8</b> - Сигнална ЛЕД сијалица, Ф22.5мм, зелене боје, за напон 230ВАЦ,.				
	<b>Ком.1</b> - трофазна ОГ силуминска шуко прикључница 16А, 500В, ИП-55				
	<b>Ком.1</b> - монофазна ОГ силуминска шуко прикључница 16А, 250В, ИП-55				
	Цу сабирнице, редне стезаљке и остали ситан неспецифициран материјал.				
	Комплет монтиран, шемиран, испитан са испоруком осталог ситног материјала.	кпл.	1		
2	Испорука и полагање напојног кабла типа Н2ХХ-Ј 5х6 мм <sup>2</sup> , 1 кВ од ГМРО до РО-ТП. Кабал се полаже кроз претходно уграђене глатке "халоген фрее" цеви $\varnothing 32$ мм на обујмицама по зиду и плафону. У цену су урачунати потребни радови на полагању, са свим потребним инсталационим и монтажним материјалом са повезивањем кабла на оба краја.	м	26		
3	Испорука и уградња у пољу бр. 1 ГМРО трополних раставних НВ осигурача 125/25А са израдом свих потребних струјних веза и уградњом прикључних клема за напојни кабал пресека 6мм <sup>2</sup>	кпл.	1		
4	Испорука и полагање каблова типа Н2ХХ-Ј 3х2,5 мм <sup>2</sup> , 1 кВ од РО-ТП до циркулационих пумпи. Каблови се полажу по кабловским рагалима и у гибљивим металним цевима до мотора. У цену су урачунати потребни радови на полагању са свим потребним инсталационим и монтажним материјалом са повезивањем кабла на оба краја.				
	Просечна дужина кабла по пумпи износи 10м	ком	5		



Ред. бр.	О П И С	јед. мере	кол.	јед. цена без ПДВ-а	укупно (дин.) без ПДВ-а
	П О З И Ц И Ј А				
5	Испорука и полагање каблова типа Н2ХХ-Ј 3х2,5 мм <sup>2</sup> , 1 кВ од РО-ТП до ормана уређаја за одржавање притиска. Кабал се полагају по кабловским рагалима и у гибљивим металним цевима до ормана. У цену су урачунати потребни радови на полагању са свим потребним инсталационим и монтажним материјалом са повезивањем кабла на оба краја.	м	6		
6	Испорука и полагање каблова типа Н2ХХ-Ј 3х1,5 мм <sup>2</sup> , 1 кВ од РО-ТП до ормана аутоматике примарног дела РО-А. Кабал се полагају по кабловским рагалима и у гибљивим металним цевима до ормана. У цену су урачунати потребни радови на полагању са свим потребним инсталационим и монтажним материјалом са повезивањем кабла на оба краја.	м	17		
7	Испорука и полагање каблова типа Н2ХХ-Ј 2 и 3х1,5 мм <sup>2</sup> , 1 кВ за сијалична места. Каблови се полагају делом по рагалима а делом у тврдим глатким цевима $\phi$ 20мм на обујмицама по плафону. У цену су урачунати потребни радови на полагању са ОГ разводним кутијама и свим потребним инсталационим и монтажним материјалом са свим повезивањима.				
	Просечна дужина кабла по светиљци износи 6 м	ком.	7		
8	Испорука и уградња серијског ОГ прекидача у пластичном кућишту, ИП55	ком.	1		
9	Испорука и уградња светиљки типа ТИТАН, БУЦК -Београд или слична са флуо сијалицама 2хТ5 35W., ИП-65	ком.	7		
10	Испорука и уградња перфорираних кабловских регала типа ПНК-200, комплет регал за вертикалну монтажу на зид	м	3		
11	Испорука и уградња перфорираних кабловских регала типа ПНК-100, комплет регал, зидна конзола, елементи за спајање.	м	15		
12	Испорука и уградња тврдих глатких "халоген фрее" цеви $\phi$ 32мм за уградњу на обујмице за цеви. Комплет, цеви, лукови, обујмице и остали инсталациони и монажни материјал потребан за уградњу.	м.	20		
13	Испорука и уградња тврдих глатких "халоген фрее" цеви $\phi$ 20мм за уградњу на обујмице за цеви. Комплет, цеви, лукови, обујмице и остали инсталациони и монажни материјал потребан за уградњу.	м.	15		



Ред. бр.	О П И С	јед. мере	кол.	јед. цена без ПДВ-а	укупно (дин.) без ПДВ-а
	П О З И Ц И Ј А				
14	Испорука и уградња пластифицираних металних савитљив цеви $\varnothing 20$ мм за уградњу на прикључном делу кабла . Просечна дужина цеви по прикључку износи 1.5м.	КОМ.	7		
15	Испорука и постављање траке Фе-Зн 20x3 мм на зиду подстанице са унутрашње стране на висини 30 цм од пода, на одговарајућим носачима за зид, за повезивање свих већих металних маса ради изједначења потенцијала. Овако изведен прстен се траком Фе-Зн 25x4мм повезује са уземљивачем објекта у постојећој котларници. Плаћа се по дужном метру траке.	м	40		
16	Испорука једножилног кабла типа П/Ф-У 1x16мм <sup>2</sup> , повезивање ПЕ сабирнице ормана са сабирницом за уземљење - прстен од траке Фе/Зн 20x3 мм по зиду, комплет са свим спојним и монтажним материјалом. Просечна дужина кабла по орману је 1.5м,	КОМ.	2		
17	Испорука једножилног кабла типа П/Ф-У 1x16мм <sup>2</sup> , повезивање металних цеви са постојећим прстеном траке Фе/Зн 20x3 мм по зиду са свим потребним спојним материјалом (шелне, контакт завртњеви). Просечна дужина кабла по цеви је 2м,	кпл.	2		
18	Испорука једножилног кабла типа П/Ф-У 1x16мм <sup>2</sup> , и израда премошћења на прирубничким спојевима према датим детаљима са свим потребним спојним и монтажним материјалом (стопице, контакт завртњеви)	кпл.	18		
19	Израда спојева већих металних маса (колектори на секундарној страни, измењивача, резервоара, челична конструкција, оквири металних врата и сл.) са сабирницом за уземљење -прстен од траке Фе/Зн 20x3мм. Везу са прстеном извести коришћењем траке Фе/Зн 20x3мм и укрских комада а спојеве изводити преко завртњева са матицама и подлошкама и заваривањем. Плаћа се по броју спојева.	кпл.	6		
20	Испитивање инсталације (отпр уземљења, непрекидност заштитног проводника , отпор изолације, провера услова заштитите аутоматским искључењем напајања, провера исправности галванских веза између металних маса) и пуштање у рад са издавањем потребних атеста: пуштање у рад пумпи, издавање протокола за сваки мотор	пауш.	1		
21	Израда пројекта изведеног објекта за електроинсталације	кпл	1		
<b>УКУПНО без ПДВ-а:</b>					



## 3 ТЕХНИЧКИ ЗАХТЕВИ

### 3.1 МАШИНСКИ ДЕО

#### 3.1.1 Опште

Инсталација треба да буде урађена у свему према пројекту који обезбеђује Наручилац. Сву опрему треба уградити према упуствима произвођача, а по потреби и уз консултације са њим.

#### 3.1.2 Компоненте и делови

У избору димензија, делова и компоненти треба користити стандардне димензије и материјале у складу са СРПС стандардима и важећим прописима. Сви материјали и делови који ће се користити треба да буду у стандардној производњи и да буду доступни у време пуштања у рад.

#### 3.1.3. Приступачност

Опрема и инсталације треба да буду урађене тако да буде омогућено испитивање, инспекција, чишћење и одржавање без ризика од телесних повреда и без потребе да се демонтира суседна опрема. Опрема која има ограничен радни век треба да буде лако доступна ради замене и поправке. Треба да постоји могућност испитивања и калибрације мерне опреме на или у близини њиховог места монтаже.

#### 3.1.4. Захтеви средине

Током изградње и рада погона треба обезбедити што мањи штетни утицај на околину. Извођач треба да наведе потребне мере у циљу ограничења штетности по околину, и да их раздвоји по монтажи, експлоатацији и демонтажи.

Употреба азбеста није дозвољена.

#### 3.1.5. Циркулационе пумпе

##### Општи захтеви

Пумпе морају бити израђене и испитане у складу са ЕУ директивом 97/23 ЕЦ (ПЕД), тј. морају имати ЦЕ ознаке и сертификате. Пумпе морају имати могућност лаког испуштања воде из кућишта пумпе.

Све пумпе морају да испуне ИСО 5199.

Пумпа мора бити пројектована са одговарајућим НПСХ у складу са ИСО 5199, ради избегавања кавитације при:

- Било ком наведеном радном протоку,
- Наведеној пројектној температури,
- Наведеном задатом притиску на усисној страни.

## Вибрације



Вибрације које у раду производи пумпни агрегат (пумпа са електромотором) морају бити у оквиру зоне дефинисане ИСО 10816.

### **Бука**

Максимална емисија звука коју у раду производи пумпни агрегат може бити максимум 70 дБ(А) мерено на удаљености од 1м од пумпног агрегата.

### **Материјал**

Материјал од кога су израђене пумпе не сме бити подложен негативном хемијском утицају радног флуида (посебно обратити пажњу на утицај хлорида присутних у технолошкој води).

### **Натписне плочице**

Натписне плочице морају бити израђене од материјала отпорног на корозију, који одговара условима средине и сигурности, и морају бити причвршћене на пумпе. Натписне плочице морају да имају следеће податке:

- Назив произвођача
- идентификациони број
- тип
- серијски број
- година производње
- напор пумпе
- проток
- номинални број обртаја
- мах. радну температуру
- мах. дозвољени радни притисак

Јединица температура мора бити дата у °Ц. Све остале физичке јединице морају бити изражене у складу са СИ системом. Употреба других мерних јединица није дозвољена.

### **Цевовод и пратећа опрема**

Сви помоћни цевни прикључци морају бити демонтажни.

### **Уземљење**

Све пумпе морају имати означена уземљења.

### **Заштита од корозије**

Све спољне површине пумпи морају бити заштићене од корозије.

## **3.1.6. Запорна и регулациона арматура**

### **3.1.6.1. Запорни вентили**

Конструкција вентила треба да гарантује поуздан рад и једноставно одржавање. Ручица вентила треба да има ознаке смера отварања и затварања, а на кућишту вентила треба да буду лако уочљиве ознаке називног пречника и номиналног притиска, као и смер протока флуида.



Сви вентили треба да испуњавају следеће захтеве:

- смер окретања вретена при затварању: у смеру казаљке на сату
- могућност монтаже у било ком положају

### **3.1.6.2. Лоптасте славине**

Све славине морају бити у складу са ЕУ директивом за судове под притиском 97-23-ЕГ.

Све славине морају бити у складу са ЕН1983

Уграђени материјали не смеју бити подложни хемијском утицају радног флуида и изазвати корозију остале опреме у систему.

Ознаке са основним подацима морају бити постављене тако да буду на видном месту и лако читљиве.

Испоручилац мора доставити следећу документацију:

- Атестну документацију,
- Техничке податке,
- Упутство за уградњу, руковање и одржавање.

Сви штампани документи морају да буду испоручени у 3 примерка на српском језику.

### **3.1.7. Цевоводи**

Материјал мора бити у складу са стандардом СРПС ЕН 10216.

### **3.1.8. Изолација**

Изолација мора да испуни следеће захтева:

- Изолациони материјал и заштитни омотач морају да буду отпорни на ватру.
- Изолациони материјал не сме да садржи компоненте које могу да узрокују појаву корозије на челичним цевима или опреми.
- Употреба азбеста није дозвољена.

Дебљина изолације треба да буде у складу са важећим стандардима. Изолациони материјал треба да омогући да температура на површини изолације не прелази 45°C.

### **3.1.9. Обележавање цевовода**

#### **Опште**

Уграђене цевоводе треба обележити ради идентификације. Ознака треба да буде постављена са спољне стране цевовода тако да се може видети правац протока и врста медијума.

Треба користити систем за обележавање “Флоу-цоде” или слични према ЕН, односно одговарајућим међународним или домаћим стандардима.

Код садржи боју, стрелице и текстуални део. Потребно је навести медијум и идентификовати га према боји траке.



### **Траке за обележавање**

Траке за обележавање треба да буду од лепљиве пластике са трајним текстом. Нормална висина текста је 12мм, а минимална висина текста 8мм. Величину текста треба прилагодити стандардној величини стрелице.

## **3.2 АРХИТЕКТОНСКО ГРАЂЕВИНСКИ ДЕО**

### **3.2.1 Општи услови извођења радова**

Сви радови обухваћени овим пројектом, као и предмером и предрачуном, подразумевају набавку целокупног материјала, алат, механизацију и све остало потребно за извршење позиција из предмера, а у свему према цртежима приложеним у пројекту, техничким условима извођења, техничким описима, важећим техничким прописима за ове врсте радова, Српским стандардима и упутствима надзорног органа.

Целокупан рад мора бити стручан и прецизан, уз употребу квалитетне радне снаге.

За све штете које би проузроковао Извођач приликом извршења радова, сам је одговоран, а све оправке и накнаде мора извршити о свом трошку.

Уколико се појави потреба за извођењем неког непредвиђеног рада у односу на пројекат, Извођач је обавезан да прибави писмену сагласност Надзора, како за само извршење радова, тако и за концепт његовог извођења, цену, рок и др., па тек онда да приступи његовом извршењу. Уколико се овако не поступи и изврши неки рад који би се доцније формирао као "накнадни", сматраће се да је такав рад већ унапред урачунат у цену и неће се посебно обрачунавати и плаћати.

## **3.3 ЕЛЕКТРОЕНЕРГЕТИКА**

### **3.3.1 Опште**

Пре почетка извођења радова Извођач је дужан да се детаљно упозна са комплетном документацијом и да све своје примедбе, уколико их има, благовремено достави Надзорном органу, преко грађевинског дневника. Извођач је, такође, обавезан да прегледа градилиште и утврди стање грађевинских радова. Нађене недостатке - примедбе обавезан је да пријави Наручиоцу, па са њим, Надзорним органом и Пројектантом да постигне споразум о радовима или евентуалним изменама.

Сав материјал за уградњу мора бити неупотребљаван (нов).

Сва опрема која се уграђује мора бити снабдевена одговарајућим атестима.

### **3.3.2 Услови за извођење електроенергетских инсталација**

Све радове по овом пројекту треба изводити у складу са важећим техничким прописима и СРПС стандардима.

Сав материјал употребљен за ову инсталацију мора бити првокласног квалитета.

Приликом извођења радова Извођач је дужан да води рачуна о већ изведеним радовима. Ако би се изведени радови при монтажи електричне инсталације непотребно или услед немарности оштетили, трошкове штете сносиће Извођач електричне инсталације.

Главни напојни водови између ормана морају бити из једног дела и трајно положени на потребним местима и механички заштићени.





За све разводне ормане Произвођач ће обезбедити натписне плочице за идентификацију појединих делова, кола, функције итд. Извођач је обавезан да провери да ли су све плочице постављене према пројекту и уколико нису, да их постави.

Произвођач, односно Извођач је обавезан да изврши трајно обележавање ормана према пројекту.

Пре спајања каблова, (жила), на стезалке, Извођач ће обавезно извршити идентификацију сваке жиле у каблу, (ако нису обележене), погодном техничком методом, (инструменти, сијалице и слично).

На врата разводног ормана мора бити постављена једнополна шема са обележеним свим струјним круговима.

## 4 ИСПИТИВАЊЕ, ПУШТАЊЕ У РАД, ПРОБНИ РАД

### 4.1 ИСПИТИВАЊЕ

За испитивање :

- Извођач припрема временски распоред свих захтеваних испитивања и одговоран је за планирање, спровођење и израду документације за сва испитивања.
- Извођач мора благовремено обавестити Надзорног органа како би могао да присуствује свим потребним испитивањима.

## 5 ТЕРМИН ПЛАН

Понуђач је обавезан да пре почетка радова Наручиоцу достави детаљан термин план по коме планира да обави све радове.

Извођач треба да планира извођење радова у поподневној и ноћној смени радним данима и рад викендом. Уколико нема наставе и испита могућ је и 24h рад.

## 6 ДОКУМЕНТАЦИЈА

### 6.1 ОПШТЕ

Под документацијом се подразумевају: цртежи, (радна) упутства, описи, спискови, (одредбе) протоколи, извештаји испитивања итд.

**Документација изведеног објекта (коначна документација):** Сва документација која чини документацију изведеног објекта, она детаљно осликава стање обима радова у време примопредаје и после завршетка заосталих послова из обима радова. Документација изведеног објекта мора да садржи и радна упутства за постројење.

**Радна упутства постројења;** Сва документа која су неопходна у циљу правилног рада и одржавања пумпне станице. Ова документа треба да садрже опис рада, главну конструкцију, упутства за монтажу и демонтажу и одржавање, опис пратеће и помоћне опреме и компоненте, као и њихове величине и параметре.

На свим цртежима пројекта изведеног објекта, морају бити тачно приказана сва диспозициона решења машинске опреме постројења. Потребно је приказати распоред опреме, цевовода и



цевоводне арматуре, склопове детаља машина, уређаја и апарата, како у изгледима, тако и у потребном броју пресека.

Пројекат изведеног објекта треба да буде предат у папиру у три (3) примерака и један (1) примерка у дигиталном облику.



## **ТЕХНИЧКА ДОКУМЕНТАЦИЈА И ПЛАНОВИ**

- **Техничка документација - цртежи дати у прилогу конкурсне документације**



**УСЛОВИ ЗА УЧЕШЋЕ У ПОСТУПКУ ЈАВНЕ НАБАВКЕ ИЗ ЧЛАНА 75. И 76.  
ЗАКОНА И УПУТСТВО КАКО СЕ ДОКАЗУЈЕ ИЗСПУЊЕНОСТ ТИХ УСЛОВА**

**1. УСЛОВИ ЗА УЧЕШЋЕ У ПОСТУПКУ ЈАВНЕ НАБАВКЕ ИЗ ЧЛАНА 75. И 76.  
ЗАКОНА**

**1.1** Право на учешће у поступку предметне јавне набавке има понуђач који испуњава обавезне услове за учешће у поступку јавне набавке дефинисане чланом 75. Закона, и то.

- 1) Да је регистрован код надлежног органа, односно уписан у одговарајући регистар (**члан 75. став 1. тачка 1) Закона**);
- 2) Да он и његов законски заступник није осуђиван за неко од кривичних дела као члан организоване криминалне групе, да није осуђиван за кривична дела против привред, кривична дела против животне средине, кривично дело примања или давања мита, кривично дело превара (**члан 75. став 1. тачка 2) Закона**).
- 3) Да је извирио доспеле порезе, доприносе и друге јавне дажбине у складу са прописима Републике Србије или стране државе када има седиште на њеној територији (**члан 75. став 1. тачка 4) Закона**).
- 4) Понуђач је дужан да при састављању понуде изричито наведе да је поштовао обавезе које произлазе из важећих прописа о заштити на раду, запошљавању и условима рада, заштити животне средине, као и да гарантује да нема забрану обављања делатности која је на снази у време подношења понуде (**члан 75. став 2. Закона**).

**1.2** Понуђач који учествује у поступку предметне јавне набавке, мора испунити додатне услове за учешће у поступку јавне набавке, дефинисане чланом 76. Закона, и то:

**1) Финансијски капацитет:**

- а) да понуђач у пословној 2013., 2014. и 2015. години није исказао губитак у пословању;
- б) да понуђач у задњих дванаест месеци који претходе месецу објављивања позива за подношење понуда на Порталу јавних набавки није био неликвидан;

**2) Пословни капацитет:**

У последње 3 године (2013/14/15.), понуђач мора да је извршио радове који су предмет јавне набавке, односно извођење радова на инсталацијама централног грејања (реализована вредност уговора), у вредности збирно већој од 72.000.000,00 динара (без ПДВ-а);

**3) Кадровски капацитет:**

Понуђач мора да да располаже минималним кадровским капацитетом и то:

- 2 (два) дипломирана инжењера машинства са важећом лиценцом бр. 430 – Одговорни извођач радова термотехнике, термоенергетике, процесне и гасне технике.
- 1 (један) дипломирани инжењер машинства са важећом лиценцом бр. 330 – Одговорни пројектант термотехнике, термоенергетике, процесне и гасне технике.



- 1 (један) дипломирани инжењер електро струке са важећом лиценцом за одговорног извођача бр. 450 – Одговорни извођач радова електроенергетских инсталација ниског и средњег напона
- најмање 5 сертификованих аутогених заваривача
- најмање 15 **бравара-монтера**
- Одговорно лице за безбедност и здравље на раду

#### **4) Сертификати**

Понуђач мора да поседује важеће следеће сертификате:

- сертификовани систем менаџмента квалитета ИСО 9001
- сертификат ИСО 14001 (заштита животне средине)
- сертификат ОХСАС 18001 (безбедност и заштита на раду)

#### **5) Мере у области заштите на раду и заштите људи и имовине.**

- 1.3** Уколико понуђач подноси понуду са подизвођачем, у складу са чланом 80. Закона, подизвођач мора да испуњава обавезне услове из члана 75. став 1. тачка 1) до 4) Закона.
- 1.4** Уколико понуду подноси група понуђача, свки понуђач из групе понуђача, мора да испуни обавезне услове из члана 75. став 1. тачка 1) до 4) Закона, а додатне услове испуњавају заједно.



## 2. УПУТСТВО КАКО СЕ ДОКАЗУЈЕ ИСПУЊЕНОСТ УСЛОВА

- 1) Услов из члан 75. став 1. тачка 1) Закона - **Доказ:** извод из регистра Агенције за привредне регистре, односно извод из Привредног суда.
- 2) Услов из члана 75. став 1. тачка 2) Закона - **Доказ:** Правна лица: 1) Извод из казнене евиденције, односно уверење основног суда на чијем подручју се налази седиште домаћег правног лица, односно седиште представништва или огранка страног правног лица, којим се потврђује да правно лице није осуђивано за кривична дела против привреде, кривична дела против животне средине, кривично дело примања или давања мита, кривично дело преваре; 2) Извод из казнене евиденције Посебног одељења за организовани криминал Вишег суда у Београду, којим се потврђује да правно лице није осуђивано за неко од кривичних дела организованог криминала; 3) Извод из казнене евиденције, односно уверење надлежне полицијске управе МУП-а, којим се потврђује да законски заступник понуђача није осуђиван за кривична дела против привреде, кривична дела против животне средине, кривично дело примања или давања мита, кривично дело преваре и неко од кривичних дела организованог криминала (захтев се може поднети према месту рођења или према месту пребивалишта законског заступника). Уколико понуђач има више законских заступника дужан је да достави доказ за сваког од њих. Предузетници и физичка лица: Извод из казнене евиденције, односно уверење надлежне полицијске управе МУП-а, којим се потврђује да није осуђиван за неко од кривичних дела као члан организоване криминалне групе, да није осуђиван за кривична дела против привреде, кривична дела против животне средине, кривично дело примања или давања мита, кривично дело преваре (захтев се може поднети према месту рођења или према месту пребивалишта).

**Доказ не може бити старији од два месеца пре отварања понуда;**

- 3) Услов из члана 75. став 1. тачка 4) Закона - **Доказ:** Уверење Пореске управе Министарства финансија и привреде да је измирио доспеле порезе и доприносе и уверење надлежне управе локалне самоуправе да је извирио обавезе по основу изворних локалних јавних прихода или потврду Агенције за приватизацију да се понуђач налази у поступку приватизације.

**Доказ не може бити старији од два месеца пре отварања понуда;**

- 4) Услов из члана 75. став 2. Закона - **Доказ:** Потписан и оверен Образац изјаве (Образац 8). Изјава мора да буде потписана од стране овлашћеног лица понуђача и оверена печатом.

**Уколико понуду подноси група понуђача,** Изјава мора бити потписана од стране овлашћеног лица сваког понуђача из групе понуђача и оверена печатом.



Испуњеност **додатних услова** за учешће у поступку предметне јавне набавке, понуђач доказује достављањем следећих доказа:

- 1) Финансијски капацитет - **Доказ:** Извештај о бонитету за јавне набавке БОН-ЈН Агенције за привредне регистре, Регистар финансијских извештаја и података о бонитету правних лица и предузетника, који садржи сажети биланс стања и успеха, показатеље за оцену бонитета за 2013., 2014. и 2015. годину, као и податке о данима неликвидности. Уколико достављени Извештај БОН-ЈН, не садржи податке о данима неликвидности за задњих дванаест месеци који претходе месецу објављивања позива за подношење понуда на Порталу јавних набавки, понуђач је дужан да достави Потврду Народне банке Србије да понуђач у задњих дванаест месеци који претходе месецу објављивања позива за подношење понуда на Порталу јавних набавки није био неликвидан.  
*Напомена:* за Понуђаче чији се финансијски извештаји налазе у поступку обраде те нису у могућности да доставе Извештај о бонитету за јавне набавке БОН-ЈН Агенције за привредне регистре за 2013., 2014. и 2015. годину, биће прихваћен Извештај о бонитету за јавне набавке БОН-ЈН Агенције за привредне регистре за 2012., 2013. и 2014. годину уз Биланс стања и успеха за 2015.годину (законски рок за предају финансијских извештаја за 2015.године био је 30.06.2016.године) .
- 2) Пословни капацитет – **Доказ:** Понуђач је дужан да достави референц листу (назив наручиоца, контакт особу и број телефона, опис извршених радова, вредност извршених радова који су предмет јавне набавке) у последње 3 године (2013/14/15. год.). Референц листа мора да буде оверена печатом и потписана од стране одговорног лица понуђача. Понуђач доставља копије потврде Наручилаца наведених у референц листи.
- 3) Кадровски капацитет – **Доказ:** подаци о кадровском капацитету морају бити на сопственом меморандуму оверени печатом и потписани од стране одговорног лица понуђача. Понуђач доставља списак запослених, односно ангажованих лица и степен стручне спреме са прилогом – фотокопија тражених лиценци и потврду о важењу лиценце за инжењере, фотокопије тражених сертификата за завариваче, фотокопије Пријаве промена и одјава на обавезно социјално осигурање и/или фотокопије уговора о обављању привремених и повремених послова.
- 4) Сертификати – **Доказ:** Понуђачи су у обавези да доставе фотокопију тражених важећих сертификата.
- 5) Мере у области заштите на раду и заштите људи и имовине – **Доказ:** Понуђач доставља Изјаву на свом меморандуму, потписану и оверену од стране овлашћеног лица понуђача да поседује Акт о процени ризика за сва радна места. Уз Изјаву доставити копију насловне стране Акта о процени ризика. Наручилац задржава право да од понуђача накнадно затражи доставу фотокопије или оригинал Акта о процени ризика.

**Уколико понуду подноси група понуђача** понуђач је дужан да за сваког члана групе достави наведене доказе да испуњава услове из члана 75. став 1. тачка 1) до 4) Закона.

**Додатне услове група понуђача испуњава заједно.**



**Уколико понуђач подноси понуду са подизвођачем,** понуђач је дужан да за подизвођача достави доказе да испуњава услове из члана 75. став 1. тачка 1) до 4) Закона.

Наведене доказе о испуњености услова понуђач може доставити у виду неовверених копија, а наручилац може пре доношења одлуке о додели уговора да тражи од понуђача, чија је понуда на основу извештаја за јавну набавку оцењена као најповољнија, да достави на увид оригинал или оверену копију свих или појединих доказа.

Ако понуђач у остављеном, примереном року, који не може бити краћи од пет дана, не достави на увид оригинал или оверену копију тражених доказа, наручилац ће његову понуду одбити као неприхватљиву.

Понуђачи који су регистровани у регистру који води Агенција за привредне регистре не морају да доставе доказ из члана 75. став 1. тачка 1) до тачке 4), који су јавно доступни на интернет страници Агенције за привредне регистре – Регистар понуђача. Наручилац неће одбити понуду као неприхватљиву, уколико не садржи доказ одређен конкурсном документацијом, ако понуђач наведе у понуди интернет страницу на којој су подаци, који су тражени у оквиру услова јавно доступни.

Уколико је доказ о испуњености услова електронски документ, понуђач доставља копију електронског документа у писаном облику, у складу са законом којим се уређује електронски документ.

Ако се у држави у којој понуђач има седиште не издају тражени докази, понуђач може, уместо доказа, приложити своју писану изјаву, дату под кривичном и материјалном одговорношћу оверену пред судским или управним органом, јавним бележником или другим надлежним органом те државе.

Ако понуђач има седиште у другој држави, наручилац може да провери да ли су документи којима понуђач доказује испуњеност тражених услова издати од стране надлежних органа те државе.

Понуђач је дужан да без одлагања писмено обавести наручиоца о било којој промени у вези са испуњеношћу услова из поступка јавне набавке, која наступи до доношења одлуке, односно закључења уговора, односно током важења уговора о јавној набавци и да је документује на прописани начин.





## УПУТСТВО ПОНУЂАЧИМА КАКО ДА САЧИНЕ ПОНУДУ

### 1. ПОДАЦИ О ЈЕЗИКУ НА КОЈЕМ ПОНУДА МОРА ДА БУДЕ САСТАВЉЕНА

Понуду саставити на српском језику.

### 2. НАЧИН НА КОЈИ ПОНУДА МОРА ДА БУДЕ САЧИЊЕНА

Понуђач понуду подноси непосредно или путем поште у затвореној коверти или кутији, затворену на начин да се приликом отварања понуда може са сигурношћу утврдити да се први пут отвара.

На полеђини коверте или на кутији навести назив и адресу понуђача.

У случају да понуду подноси група понуђача, на коверти је потребно назначити да се ради о групи понуђача и навести називе и адресу свих учесника у заједничкој понуди.

Понуду доставити на адресу: Рударско-геолошки факултет, ул.Ђушина 7, Београд, са знаком: **“Понуда за јавну набавку радова – Извођење радова и испорука опреме инсталације централног грејања са секундарном подстанцом, ЈН ОП број 5/16– НЕ ОТВАРАТИ”**. Понуда се сматра благовременом уколико је примљена од стране наручиоца до **25.07.2016. године до 10<sup>00</sup> часова**.

Наручилац ће, по пријему одређене понуде, на коверти, односно кутији у којој се понуда налази, обележити време пријема и евидентирати број и датум јпонуде према редоследу приспећа. Уколико је понуда достављена непосредно, наручилац ће понуђачу предати потврду пријема понуде. У потврди о пријему наручилац ће навести датум и сат пријема понуде.

Понуда коју наручилац није примио у року одређеном за подношење понуда, односно која је примљена по истеку дана и сата до којег се могу понуде подносити, сматраће се неблаговременом.

Понуда, поред докумената, којим се доказује испуњеност обавезних и додатних услова, мора садржати:

- Образац понуде,
- Врста, техничке карактеристике, квалитет, количина и опис радова, начин спровођења контроле и обезбеђења гаранције квалитета, рок извршења, место извршења,
- Техничка документација и предмер
- Модел уговора,
- Образац структуре цена,
- Образац трошкова припреме понуде (достављање овог обрасца није обавезно),
- Образац изјаве о назависној понуди,
- Образац изјаве о поштовању обавеза из члана 75. став 2. Закона,
- Образац о обиласку места извршења посла



- Образац референц листа
- Образац потврда за референце
- Банкарска гаранција за озбиљност понуде
- Писма о намерама пословне банке за аванс, добро извршење посла и отклањање грешака у гарантном року

Наведени обрасци морају бити попуњени, не графитном оловком, потписани од стране овлашћеног лица понуђача, и оверени печатом.

Уколико понуђачи подносе заједничку понуду, група понуђача може да се определи да обрасце дате у конкурсној документацији потписују и печатом оверавају сви понуђачи из групе понуђача или група понуђача може да одреди једног понуђача из групе који ће попуњавати, потписивати и печатом оверавати обрасце дате у конкурсној документацији,

– не односи се на обрасце који подразумевају давање изјава под материјалном и кривичном одговорношћу (Образац изјаве о независној понуди и Образац изјаве у складу са чланом 75.став 2.Закона о јавним набавкама).

Уколико понуђачи подносе заједничку понуду, обрасци који подразумевају давање изјава под моралном и кривичном одговорношћу (Образац изјаве о независној понуди и Образац изјаве у складу са чланом 75.став 2.Закона о јавним набавкама), достављају се за сваког учесника у заједничкој понуди посебно и сваки од учесника у заједничкој понуди потписује и печатом оверава образац који се на њега односи.

У случају да се понуђачи определе да један понуђач из групе потписује и печатом оверава обрасце дате у конкурсној документацији (изузев образаца који подразумевају давање изјава под материјалном и кривичном одговорношћу), наведено треба дефинисати споразумом којим се понуђачи из групе међусобно и према наручиоцу обавезују на извршење јавне набавке, а који чини саставни део заједничке понуде сагласно члану 81. Закона.

### **3. ПАРТИЈЕ**

Предметна јавна набавка није обликована по партијама.

### **4. ПОНУДА СА ВАРИЈАНТАМА**

Подношење понуде са варијантама није дозвољено.

### **5. НАЧИН ИЗМЕНЕ, ДОПУНЕ И ОПОЗИВА ПОНУДЕ**

У року за подношење понуде, понуђач може да измени, допуни или опозове своју понуду на начин који је одређен за подношење понуде.

Понуђач је дужан да јасно назначи који део понуде мења, односно која документа накнадно доставља.

Измену, допуну или опозив понуде треба доставити на адресу: Рударско-геолошки факултет, Ђушина 7, Београд, са знаком:



**“Измена понуде за јавну набавку радова – Извођење радова и испорука опреме инсталације централног грејања са секундарном подстаницом, ЈН ОП број 5/16– НЕ ОТВАРАТИ”, или**

**“Допуна понуде за јавну набавку радова – Извођење радова и испорука опреме инсталације централног грејања са секундарном подстаницом, ЈН ОП број 5/16– НЕ ОТВАРАТИ”, или**

**“Опозив понуде за јавну набавку радова – Извођење радова и испорука опреме инсталације централног грејања са секундарном подстаницом, ЈН ОП број 5/16 – НЕ ОТВАРАТИ”, или**

**“Измена и допуна понуде за јавну набавку радова – Извођење радова и испорука опреме инсталације централног грејања са секундарном подстаницом, ЈН ОП број 5/16 – НЕ ОТВАРАТИ”,**

На полеђини коверте или на кутији навести назив и адресу понуђача. У случају да понуду подноси група понуђача, на коверти је потребно назначити да се ради о групи понуђача и навести називе и адресу свих учесника у заједничкој понуди. По истеку рока за подношење понуда понуђач не може да повуче нити да мења своју понуду.

## **6. УЧЕСТВОВАЊЕ У ЗАЈЕДНИЧКОЈ ПОНУДИ ИЛИ КАО ПОДИЗВОЂАЧ**

Понуђач који је самостално поднео понуду не може истовремено да учествује у заједничкој понуди или као подизвођач, нити исто лице може учествовати у више заједничких понуда.

У Обрасцу понуде (Образац 3), понуђач наводи на који начин подноси понуду, односно да ли подноси понуду самостално, или као заједничку понуду, или подноси понуду са подизвођачем.

## **7. ПОНУДА СА ПОДИЗВОЂАЧЕМ**

Уколико понуђач подноси понуду са подизвођачем, дужан је да у Обрасцу понуде (Образац 3) наведе да понуду подноси са подизвођачем, проценат укупне вредности набавке који ће поверити подизвођачу, а који не може бити већи од 50%, као и део предмета набавке који ће извршити преко подизвођача.

Понуђач у Обрасцу понуде наводи назив и седиште подизвођача, уколико ће делимично извршење набавке поверити подизвођачу.

Уколико уговор о јавној набавци буде закључен између наручиоца и понуђача који подноси понуду са подизвођачем, тај подизвођач ће бити наведен и у уговору о јавној набавци.

Понуђач је дужан да за подизвођаче достави доказе о испуњености услова који су наведени у конкурсној документацији, у складу са Упутством како се доказује испуњеност услова.

Понуђач у потпуности одговара наручиоцу за извршење обавеза из поступка јавне набавке, односно извршење уговорних обавеза, без обзира на број подизвођача.



Понуђач је дужан да наручиоцу, на његов захтев, омогући приступ код подизвођача, ради утврђивања испуњености тражених услова.

У предметној јавној набавци наручилац не предвиђа пренос доспелих потраживања директно подизвођачу.

## **8. ЗАЈЕДНИЧКА ПОНУДА**

Понуду може поднети група понуђача.

Уколико понуду подноси група понуђача, саставни део заједничке понуде мора бити споразум који се понуђачи из групе међусобно и према наручиоцу обавезују на извршење јавне набавке, а који обавезно садржи податке из члана 81. става 4. тачка 1) и 2) Закона и то податке о:

- податке о члану групе који ће бити носилац посла, односно који ће поднети понуду и који ће заступати групу понуђача пред наручиоцем и,
- опис послова сваког од понуђача из групе понуђача у извршењу уговора.

Група понуђача је дужна да достави све доказе о испуњености услова који су наведени у конкурсној документацији, у складу са Упутством како се доказује испуњеност услова.

Понуђачи из групе понуђача одговарају неограничено солидарно према наручиоцу.

Задруга може поднети понуду самостално, у своје име, а за рачун задругара или заједничку понуду у име задругара.

Ако задруга подноси понуду у своје име за обавезе из поступка јавне набавке и уговора о јавној набавци одговара задруга и задругари у складу са законом.

Ако задруга подноси заједничку понуду у име задругара, за обавезе из поступка јавне набавке и уговора о јавној набавци неограничено солидарно одговарају задругари.

## **9. НАЧИН И УСЛОВИ ПЛАЋАЊА, ГАРАНТНИ РОК, КАО И ДРУГЕ ОКОЛНОСТИ ОД КОЈИХ ЗАВИСИ ПРИХВАТАЊЕ ПОНУДЕ**

### **9.1 Захтеви у погледу начина, рока и услова плаћања**

**Рок плаћања** не може бити краћи од 15 дана, нити дужи од 45 дана од дана службеног пријема рачуна, у складу са Законом о роковима измирења новчаних обавеза у комерцијалним трансакцијама („Службени гласник РС“ број 119/12), рачунајући од дана уредно примљене фактуре/ситуације за изведене радове.

**Начин плаћања:** Плаћање се врши уплатом на рачун Понуђача, у року који понуђач наведе у обрасцу понуде и Моделу уговора, рачунајући од дана овере ситуације и сачињавања записника о примопредаји радова.

Наручилац има обавезу да ситуацију овери у року од 7 (седам) дана од дана пријема или да је уз писано образложење врати изабраном понуђачу.

### **9.2 Захтеви у погледу гарантног рока**

Гарантни рок: **минимум 24 месеца** од записничке примопредаје радова.

### **9.3 Захтеви у погледу рока завршетка радова**



**Рок извођења радова по овом Уговору (опрема испоручена, радови завршени, инсталација спремна за рад) је максимум 75 календарских дана од дана увођења извођача у посао.** Понуђач је дужан да започне радове у року од седам дана од пријема писаног захтева инвеститора за отпочињањем радова.

#### **9.4 Захтеви у погледу рока важења понуде**

Рок важења понуде не може бити краћи од **60 дана** од дана отварања понуда.

У случају истека рока важења понуде, наручилац је дужан да у писаном облику затражи од понуђача продужење рока важења понуде.

Понуђач који прихвати захтев за продужење рока важења понуде не може мењати понуду.

#### **9.5 Други захтеви**

Понуђач је у обавези да пре давања понуде, обиђе локацију ради бољег сагледавања посла и давања квалитетне понуде. **Потписана потврда о обиласку места извршења посла је саставни део тендерске документације.**

### **10. ВАЛУТА И НАЧИН НА КОЈИ МОРА ДА БУДЕ НАВЕДЕНА И ИЗРАЖЕНА ЦЕНА У ПОНУДИ**

Цена мора бити исказана у динарима, са и без пореза на додату вредност, са урачунатим свим трошковима које понуђач има у реализацији предметне јавне набавке, с тим да ће се за оцену понуде узимати у обзир цена без пореза на додату вредност.

У цену је урачуната испорука предметних добара на адресу наручиоца.

Цена је фиксна и не може се мењати.

Ако је у понуди исказана неувобичајено ниска цена, наручилац ће поступити у складу са чланом 92. Закона.

### **11. ПОДАЦИ О ВРСТИ, САДРЖИНИ, НАЧИНУ ПОДНОШЕЊА, ВИСИНИ И РОКОВИМА ОБЕЗБЕЂЕЊА ИСПУЊЕЊА ОБАВЕЗА ПОНУЂАЧА**

#### **11.1 Понуђач је у обавези да достави банкарску гаранцију за озбиљност понуде у износу од 2% од укупне вредности понуде, без ПДВ-а.**

Банкарску гаранцију понуђач обезбеђује о свом трошку и иста мора бити неопозива, безусловна, без права на приговор и наплата на први позив, са роком важења 45 (четрдесет пет) дана од дана отварања понуда.

Наручилац ће уновчити банкарску гаранцију дату уз понуду уколико:

- 1) понуђач након истека рока за подношење понуда повуче, опозове или измени своју понуду, или
- 2) понуђач коме је додељен уговор благовремено не потпише уговор о јавној набавци.

Наручилац ће вратити гаранције понуђачима са којима није закључен уговор, одмах по закључењу уговора са изабраним понуђачем.

Уколико понуђач не достави ову банкарску гаранцију понуда ће бити одбијена као неприхватљива.



**11.2** Изабрани понуђач се обавезује да обезбеди гаранцију за аванс која ће бити са клаузулама: неопозива, безусловна, наплатива на први позив и без права на приговор, са роком трајања до правдања целокупног износа примљеног аванса-**потписан образац изјаве и писмо о намерама пословне банке доставити уз понуду**

**11.3** Изабрани понуђач се обавезује да обезбеди банкарску гаранцију за добро извршење посла, која ће бити са клаузулама: неопозива, безусловна, наплатива на први позив и без права на приговор. Банкарска гаранција за добро извршење посла издаје се у висини од 10 % од укупне вредности уговора без ПДВ-а, са роком важности који је дефинисан у моделу уговора-**потписан образац изјаве и писмо о намерама пословне банке доставити уз понуду**

**11.4** Изабрани понуђач се обавезује да у тенутку примопредаје предмета јавне набавке преда наручиоцу банкарску гаранцију за отклањање грешака у гарантном року, која ће бити са клаузулама: неопозива, безусловна, наплатива на први позив и без права на приговор. Банкарска гаранција за отклањање грешака у гарантном року се издаје у висини 5% од укупне вредности уговора без ПДВ-а, са роком важности који је дефинисан у моделу уговора-**потписан образац изјаве и писмо о намерама пословне банке доставити уз понуду**

**Прилог: Оригинал банкарска гаранција за озбиљност понуде на износ 2% вредности понуде и писма о намерама пословне банке у вези издавања банкарских гаранција за аванс (цео износ), добро извршење посла (10%) и отклањања грешака у гарантном року (5%).**

## **12. ЗАШТИТА ПОВЕРЉИВОСТИ ПОДАТАКА КОЈЕ НАРУЧИЛАЦ СТАВЉА ПОНУЂАЧИМА НА РАСПОЛАГАЊЕ, УКЉУЧУЈУЋИ И ЊИХОВЕ ПОДИЗВОЂАЧЕ**

Предметна набавка не садржи поверљиве информације које наручилац ставља на располагање.

## **13. ДОДАТНЕ ИНФОРМАЦИЈЕ ИЛИ ПОЈАШЊЕЊА У ВЕЗИ СА ПРИПРЕМАЊЕМ ПОНУДЕ**

Заинтересовано лице може, у писаном облику (путем поште на адресу наручиоца, електронске поште на e-mail snezana.filipovic@rgf.bg.ac.rs i dekan@rgf.bg.ac.rs , или факсом на број: 011- 3235 539 тражити од наручиоца додатне информације или појашњења у вези са припремањем понуде, при чему може да укаже Наручиоцу и на евентуалне недостатке и неправилности у конкурсној документацији, најкасније 5 дана пре истека рока за подношење понуде.

Наручилац је дужан да у року од 3 дана од дана пријема захтева, објави одговор на Порталу јавних набавки и на својој интернет страници.



Додатне информације или појашњења упућују се са напоменом “Захтев за доданим информацијама или појашњењима конкурсне документације, ЈН ОП број 5/16.

Ако наручилац измени или допуни конкурсну документацију 8 или мање дана пре истека рока за подношење понуда, дужан је да продужи рок за подношење понуда и објави обавештење о продужењу рока за подношење понуда.

По истеку рока предвиђеног за подношење понуда наручилац не може да мења нити да допуњује конкурсну документацију.

Тражење додатних информација или појашњења у вези са припремањем понуде, телефоном није дозвољено.

Комуникација у поступку јавне набавке врши се искључиво на начин одређен чланом 20. Закона.

#### **14. ДОДАТНА ОБЈАШЊЕЊА ОД ПОНУЂАЧА ПОСЛЕ ОТВАРАЊА ПОНУДА И КОНТРОЛА КОД ПОНУЂАЧА ОДНОСНО ЊЕГОВОГ ПОДИЗВОЂАЧА**

После отварања понуда наручилац може приликом стручне оцене понуда да у писаном облику захтева од понуђача додатна објашњења која ће му помоћи при прегледу, вредновању и упоређивању понуда, а може да врши контролу (увид) код понуђача, односно његовог подизвођача (члан 93. Закона).

Уколико наручилац оцени да су потребна додатна објашњења или је потребно извршити контролу (увид) код понуђача, односно његовог подизвођача, наручилац ће понуђачу оставити примерени рок да поступи по позиву наручиоца, односно да омогући наручиоцу контролу (увид) код понуђача, као и код његовог подизвођача.

Наручилац може уз сагласност понуђача да изврши исправке рачунских грешака уочених приликом разматрања понуде по окончаном поступку отварања.

У случају разлике између јединичне и укупне цене, меродавна је јединична цена.

Ако се понуђач не сагласи са исправком рачунских грешака, наручилац ће његову понуду одбити као неприхватљиву.

#### **15. ВРСТА КРИТЕРИЈУМА ЗА ИЗБОР НАЈПОВОЉНИЈЕ ПОНУДЕ, ЕЛЕМЕНТИ КРИТЕРИЈУМА И МЕТОДОЛОГИЈА ЗА ДОДЕЛУ ПОНДЕРА ЗА СВАКИ ЕЛЕМЕНТ КРИТЕРИЈУМА**

Избор најповољније понуде ће се извршити применом критеријума „Економски најповољнија понуда“, рангирањем понуда на основу следећих елемената критеријума и пондера одређених за те елементе, а чији збир максимално може износити 100 пондера:

- |                   |            |
|-------------------|------------|
| 1. понуђена цена  | 70 пондера |
| 2. услови плаћања | 30 пондера |

**15.1. Понуђена цена** 70 пондера



Код овог критеријума упоређује се најнижа понуђена и понуђена цена одговарајуће понуде (рангира се укупна цена без ПДВ-а из обрасца 3, тачка 5.1), а понуда са најнижом понуђеном ценом добија максимално 70 пондера.

70 x најнижа понуђена цена  
понуђена цена

## 15.2. Услови плаћања

- Без аванса, плаћање по завршетку уг. радова у року од 45 дана	30 пондера
- Без аванса, плаћање по завршетку уг. радова у року од 30 дана	25 пондера
- 10% аванса, плаћ. остатка по заврш. уг. радова у року од 45 дана	20 пондера
- 10% аванса, плаћ. остатка по заврш. уг. радова у року од 30 дана	15 пондера
- 25% аванса, плаћ. остатка по заврш. уг. радова у року од 45 дана	10 пондера
- 25% аванса, плаћ. остатка по заврш. уг. радова у року од 30 дана	0 пондера

## 16. ЕЛЕМЕНТИ КРИТЕРИЈУМА НА ОСНОВУ КОЈИХ ЋЕ НАРУЧИЛАЦ ИЗВРШИТИ ДОДЕЛУ УГОВОРА У СИТУАЦИЈИ КАДА ПОСТОЈЕ ДВЕ ИЛИ ВИШЕ ПОНУДА СА ЈЕДНАКИМ БРОЈЕМ ПОНДЕРА

У случају да постоје две или више понуда са истим бројем пондера, наручилац ће доделити уговор понуђачу који понуди дужи гарантни рок.

## 17. КОРИШЋЕЊЕ ПАТЕНТА И ОДГОВОРНОСТ ЗА ПОВРЕДУ ЗАШТИЋЕНИХ ПРАВА ИНТЕЛЕКТУАЛНЕ СВОЈИНЕ ТРЕЋИХ ЛИЦА

Накнаду за коришћење патената, као и одговорност за повреду заштићених права интелектуалне својине трећих лица сноси понуђач.

## 18. РОКОВИ И НАЧИН ПОДНОШЕЊА ЗАХТЕВА ЗА ЗАШТИТУ ПРАВА СА УПУТСТВОМ О УПЛАТИ ТАКСЕ ИЗ ЧЛАНА 156. ЗАКОНА

Захтев за заштиту права може да поднесе понуђач, односно заинтересовано лице, које има интерес за доделу уговора у поступку јавне набавке и које је претрпело или би могло да претрпи штету због поступања наручиоца противно одредбама Закона. Захтев за заштиту права подноси се Наручиоцу, а копија се истовремено доставља Републичкој комисији.

Примерак захтева за заштиту права подносилац истовремено доставља Републичкој комисији. Захтев за заштиту права се доставља непосредно, електронском поштом на e-mail [dekan@rgf.bg.ac.rs](mailto:dekan@rgf.bg.ac.rs), факсом на број: 011-3235 539, или препорученом поштом са повратницом. Захтев за заштиту права се може поднети у току целог поступка јавне набавке, против сваке радње наручиоца, осим уколико Законом није другачије одређено.

Захтев за заштиту права којим се оспорава врста поступка, садржина позива за подношење понуда или конкурсне документације сматраће се благовременом ако је је





примљен од стране наручиоца најкасније седам дана пре истека рока за подношење понуда, без обзира на начин достављања и уколико је подносилац захтева у складу са чланом 63. став 2. Овог Закона указао Наручиоцу на евентуалне недостатке и неправилности, а Наручилац исте није отклонио.

Захтев за заштиту права којим се оспоравају радње које Наручилац предузима пре истека рока за подношење понуда, а након истека рока из става 3. члана 149. Закона, сматраће се благовременим уколико је поднет најкасније до истека рока за подношење понуда.

После доношења одлуке о додели уговор из члана 108. Закона или одлуке о обустави поступка јавне набавке из члана 109. Закона, рок за подношење захтева за заштиту права је 10 дана од дана објављивања одлуке на Порталу јавних набавки.

Захтевом за заштиту права не могу се оспоравати радње наручиоца предузете у поступку јавне набавке ако су подносиоцу захтева били или могли бити познати разлози за његово подношење пре истека рока за подношење захтева из става 3. и 4. члана 149. Закона, а подносилац захтева га није поднео пре истека тог рока.

Ако је у истом поступку јавне набавке поново поднет захтев за заштиту права од стране истог подносиоца захтева, у том захтеву се не могу оспоравати радње наручиоца за које је подносилац захтева знао или могао знати приликом подношења претходног захтева.

О поднетом захтеву за заштиту права наручилац објављује обавештење на Порталу јавних набавки и на својој интернет страници најкасније у року од два дана од дана пријема захтева за заштиту права.

Захтев за заштиту права не задржава даље активности наручиоца у поступку јавне набавке у складу са одредбама члана 150. Закона.

Наручилац може да одлучи да заустави даље активности у случају подношења захтева за заштиту права, при чему је дужан да у обавештењу о поднетом захтеву за заштиту права наведе да зауставља даље активности у поступку јавне набавке.

Подносилац захтева је дужан да на одређен рачун буџета Републике Србије уплати таксу из члана 156. Закона у износу од 120.000,00 динара уколико оспорава одређену радњу наручиоца пре отварања понуда и ако процењена вредност није већа од 120.000.000,00 динара, 250.000,00 динара ако се захтев за заштиту права подноси пре отварања понуде и ако је процењена вредност већа од 120.000.000,00 динара..

Уколико се захтев за заштиту права подноси након отварања понуда и ако процењена вредност није већа од 120.000.000,00 динара такса износи 120.000,00 динара, као и ако је захтев поднет након отварања понуда и ако збир процењених вредности свих оспорених партија није већа од 120.000.000,00 динара, уколико је набавка обликована по партијама.

Такса износи 0,1% процењене вредности јавне набавке, односно понуђене цене понуђача којем је додељен уговор, ако се захтев за заштиту права подноси након отварања понуда и ако је та вредност већа од 120.000.000,00 динара, односно 0,1% збира процењених вредности свих оспорених партија јавне набавке, односно понуђене цене понуђача којима су додељени уговори, ако се захтев за заштиту права подноси након отварања понуда и ако је та вредност већа од 120.000.000,00 динара.

**Као доказ о уплати таксе, у смислу члана 151. став 1. тачка б) ЗЈН, прихватиће се:  
1. Потврда о извршеној уплати таксе из члана 156. ЗЈН која садржи следеће**



**елементе:**

- (1) да буде издата од стране банке и да садржи печат банке;
- (2) да представља доказ о извршеној уплати таксе, што значи да потврда мора да садржи податак да је налог за уплату таксе, односно налог за пренос средстава реализован, као и датум извршења налога. *\* Републичка комисија може да изврши увид у одговарајући извод евиденционог рачуна достављеног од стране Министарства финансија – Управе за трезор и на тај начин додатно провери чињеницу да ли је налог за пренос реализован..*
- (3) износ таксе из члана 156. ЗЈН чија се уплата врши;
- (4) број рачуна: 840-30678845-06;
- (5) шифру плаћања: 153 или 253;
- (6) позив на број: подаци о броју или ознаци јавне набавке поводом које се подноси захтев за заштиту права;
- (7) сврха: ЗЗП; назив наручиоца; број или ознака јавне набавке поводом које се подноси захтев за заштиту права;
- (8) корисник: буџет Републике Србије;
- (9) назив уплатиоца, односно назив подносиоца захтева за заштиту права за којег је извршена уплата таксе;
- (10) потпис овлашћеног лица банке.

**2. Налог за уплату, први примерак**, оверен потписом овлашћеног лица и печатом банке или поште, који садржи и све друге елементе из потврде о извршеној уплати таксе наведене под тачком 1.

**3. Потврда издата од стране Републике Србије, Министарства финансија, Управе за трезор**, потписана и оверена печатом, која садржи све елементе из потврде о извршеној уплати таксе из тачке 1, осим оних наведених под (1) и (10), за подносиоце захтева за заштиту права који имају отворен рачун у оквиру припадајућег консолидованог рачуна трезора, а који се води у Управи за трезор (корисници буџетских средстава, корисници средстава организација за обавезно социјално осигурање и други корисници јавних средстава);

**4. Потврда издата од стране Народне банке Србије, која садржи све елементе из потврде о извршеној уплати таксе из тачке 1**, за подносиоце захтева за заштиту права (банке и други субјекти) који имају отворен рачун код Народне банке Србије у складу са законом и другим прописом.

Поступак заштите права понуђача регулисан је одредбама члана 138. – 167. Закона.

## **19. РОК У КОЈЕМ ЋЕ УГОВОР БИТИ ЗАКЉУЧЕН**

Наручилац ће уговор о јавној набавци доставити понуђачу којем је уговор додељен у року од 8 дана од дана протекла рока за подношење захтева за заштиту права из члана 149. Закона.

У случају да је поднета само једна понуда наручилац може закључити уговор пре истека рока за подношење захтева за заштиту права, у складу са чланом 112. став 2. тачка 5) Закона.



ОБРАЗАЦ 3

ОБРАЗАЦ ПОНУДЕ

Понуда број \_\_\_\_\_ од \_\_\_\_\_. 2016. године, за јавну набавку ОП број 5/16  
– Извођење радова и испорука опреме инсталације централног грејања са секундарном  
подстанцом

1.) ОПШТИ ПОДАЦИ О ПОНУЂАЧУ

Назив понуђача	
Адреса понуђача	
Матични број предузећа	
Порески идентификациони број предузећа (ПИБ) уде	
Име особе за контакт	
Електронска пошта	
Телефон	
Телефакс	
Број рачуна понуђача и назив банке	
Лице овлашћено за потписивање уговора	

2.) ПОНУДУ ПОДНОСИ:

<b>А) САМОСТАЛНО</b>
<b>Б) СА ПОДИЗВОЂАЧЕМ</b>
<b>В) КАО ЗАЈЕДНИЧКУ ПОНУДУ</b>

**Напомена:**

Заокружити начин подношења понуде и уписати податке о подизвођачу, уколико се понуда подноси са подизвођачем, односно податке о свим учесницима заједничке понуде, уколико понуду подноси група понуђача



### 3.) ПОДАЦИ О ПОДИЗВОЂАЧУ

1)	Назив понуђача:	
	Адреса:	
	Матични број:	
	Порески идентификациони број:	
	Име особе за контакт:	
	Процент укупне вредности набавке који ће извршити подизвођач:	
	Део предмета набавке коју ће извршити подизвођач:	
2)	Назив понуђача:	
	Адреса:	
	Матични број:	
	Порески идентификациони број:	
	Име особе за контакт:	
	Процент укупне вредности набавке који ће извршити подизвођач:	
	Део предмета набавке коју ће извршити подизвођач:	

#### Напомена:

Табелу “Подаци о подизвођачу” попуњавају само они понуђачи који подносе понуду са подизвођачем, а уколико има већи број подизвођача од места предвиђених у табели, потребно је да се наведени образац копира у довољном броју примерака, да се попуни и достави за сваког подизвођача.



#### 4.) ПОДАЦИ О УЧЕСНИКУ У ЗАЈЕДНИЧКОЈ ПОНУДИ

1)	Назив учесника у заједничкој понуди:	
	Адреса:	
	Матични број:	
	Порески идентификациони број:	
	Име особе за контакт:	
2)	Назив учесника у заједничкој понуди:	
	Адреса:	
	Матични број:	
	Порески идентификациони број:	
	Име особе за контакт:	
3)	Назив учесника у заједничкој понуди:	
	Адреса:	
	Матични број:	
	Порески идентификациони број:	
	Име особе за контакт:	

#### Напомена:

Табелу “Подаци о учеснику у заједничкој понуди” попуњавају само они понуђачи који подносе заједничку понуду, а уколико имаћећи број учесника у заједничкој понуди од места предвиђених у табели, потребно је да се наведени образац копира у довољном броју примерака, да се попуни и достави за сваког понуђача који је учесник у заједничкој понуди.



## 5.) ОПИС ПРЕДМЕТА ЈАВНЕ НАБАВКЕ

### Извођење радова и испорука опреме инсталације централног грејања са секундарном подстанцом

5.1 Укупна цена без ПДВ-а	
5.2 Укупна цена са ПДВ-ом	
5.3 Начин плаћања	Вирмански, на рачун понуђача, _____ дана од дана пријема исправно сачињеног рачуна за изведене радове (минимални рок плаћања је 15 дана а максимални 45 дана).
5.4. Услови плаћања (заокружити једну од понуђених опција):	А) Без аванса, плаћање по завршетку уг. радова у року од 45 дана Б) Без аванса, плаћање по завршетку уг. радова у року од 30 дана В) 10% аванса, плаћ. остатка по заврш. уг. радова у року од 45 дана Г) 10% аванса, плаћ. остатка по заврш. уг. радова у року од 30 дана Д) 25% аванса, плаћ. остатка по заврш. уг. радова у року од 45 дана Ђ) 25% аванса, плаћ. остатка по заврш. уг. радова у року од 30 дана
5.5 Гарантни рок	_____ (минимум 24) месеца од записничке примопредаје радова.
5.6 Рок важења понуде	_____ (минимум 60 (шездесет)) дана од дана отварања понуда
5.7 Рок извођења радова	Рок извођења радова по овом Уговору (опрема испоручена, радови завршени, инсталација спремна за рад) је 75 (седамдесетпет) календарских дана од дана увођења извођача у посао.
5.8 Место извођења радова	РУДАРСКО-ГЕОЛОШКИ ФАКУЛТЕТ, Ђушина бр.7, Београд

М.П.

Потпис овлашћеног лица понуђача:

### Напомена:

Образац понуде понуђач мора да попуни, овери печатом и потпише, чиме потврђује да су тачни подаци који су у обрасцу понуде наведени.

Јавна набавка број ОП 5/16– Извођење радова и испорука опреме инсталације централног грејања са секундарном подстанцом



Уколико понуђачи подносе заједничку понуду, група понуђача може да се определи да образац понуде потписују и печатом оверавају сви понуђачи из групе понуђача или група понуђача може да одреди једног понуђача из групе који ће попунити, потписати и печатом оверити образац понуде.



ОБРАЗАЦ 4

МОДЕЛ УГОВОРА  
УГОВОР О ИЗВОЂЕЊУ РАДОВА

Закључен између:

1. УНИВЕРЗИТЕТ У БЕОГРАДУ - РУДАРСКО-ГЕОЛОШКИ ФАКУЛТЕТ  
из Београда, ул. Ђушина бр.7  
кога заступа Проф.Др Душан Поломчић, декан  
(у даљем тексту: **Наручилац**)  
матични број: 07045735  
шифра делатности: 8542  
П И Б: 100206244

и

2. \_\_\_\_\_,  
из \_\_\_\_\_, ул. \_\_\_\_\_ бр. \_\_\_\_\_  
кога заступа \_\_\_\_\_  
(у даљем тексту: **Понуђач**)  
матични број: \_\_\_\_\_  
шифра делатности: \_\_\_\_\_  
П И Б: \_\_\_\_\_

Са Понуђачима из групе Понуђача или са Подизвођачима:

- а) \_\_\_\_\_  
б) \_\_\_\_\_

Члан 1.

Овим уговором Наручилац поверава извођачу **Извођење радова и испорука опреме инсталације централног грејања са секундарном подстанцом** ( у даљем тексту: **радови**), на основу спроведеног отвореног поступка јавне набавке број ОП 5/16.

Извођач се обавезује да изведе уговорене радове, у свему према усвојеној понуди понуђача број \_\_\_\_\_ од \_\_\_\_\_ и техничкој спецификацији – предмержу радова и опреме уз исту, које чине саставни део овог Уговора.

Одлука о додели уговора број \_\_\_\_\_ од дана \_\_\_\_\_ године.

Техничка документација

Члан 2.

Саставни део овог уговора чине:

- техничка спецификација - предмер радова и опреме (у даљем тексту: техничка спецификација);
- усвојена понуда извођача радова;
- остала техничка документација битна за реализацију уговора.





У току извођења радова обавезно се води грађевинска књига и грађевински дневник који оверени од уговорних страна, представљају саставни део техничке документације уз овај уговор.

### Члан 3.

Понуђач је дужан да благовремено и детаљно проучи техничку документацију коју је добио од наручиоца и да од наручиоца благовремено затражи објашњење о недовољно јасним детаљима.

Понуђач је дужан да пре прочетка извођења радова именује одговорног извођача радова и да о томе обавести Понуђача.

Понуђач не може у радовима одступити од техничке документације, изузев ако је за то, по претходном предлогу за измене због уочених недостатака, добио сагласност инвеститора (надзорног органа и пројектанта).

Понуђач је дужан да, уколико установи грешке у техничкој документацији, о томе писмено упозори инвеститора и да благовремено захтева да се оне уклоне.

У захтеву за отклањање грешака у техничкој документацији извођач мора навести предлог решења и време за које се грешке могу отклонити, а да то не утиче на продужење рока за завршетак радова.

Трошкове измене техничке документације сноси наручилац, изузев у делу документације коју обезбеђује понуђач.

### Члан 4.

Понуђач је обавезан да по завршетку радова, уз захтев за примопредају радова, преда наручиоцу пројекат изведеног објекта урађеног у свему према Правилнику о садржини, начину и поступку израде и начин вршења контроле техничке документације према класи и намени објекта (Сл. Гласник бр. 23/2015 и 77/2015.) и прилогу М1 из техничке документације

Уколико понуђач не изврши обавезу из претходног става сноси трошкове израде пројекта изведеног објекта од других извршилаца које под тржишним условима ангажује наручиоц.

Цена документације из овог члана укалкулисана је у укупну уговорену вредност из члана 5.

### Уговорена вредност

### Члан 5.

Укупна вредност радова, по овом уговору износи:

..... динара

(словима: .....)

Ценом су обухваћени сви трошкови Понуђача, укључујући и сву потребну опрему и материјал, наведене у техничкој спецификацији.

Порез на додату вредност није укључен јер пада на терет Инвеститора, односно Инвеститор је у обавези да исти обрачуна интерно у складу са Изменама и допунама Закона о ПДВ-у члан 10. Став 2 тачка 3, класификација делатности 43.22.

Јединичне цене су фиксне и неће се мењати током извршења уговорних обавеза.

Уговорне стране су сагласне да у складу са чланом 115. Закона о јавним набавкама, након закључења овог уговора без претходног спровођења поступка јавне набавке могу повећати обим предмета набавке, с тим да се уговорена вредност може повећати максимално до 5 % укупне вредности из става 1. овог члана.



У случају из претходног става стране из Уговора ће закључити анекс овог уговора којим ће регулисати повећање уговорене вредности.

#### Члан 6.

Конечна и стварна вредност радова утврдиће се према у грађевинској књизи овереним и стварно изведеним радовима и то на основу јединичних цена из понуде и техничке спецификације уз исту, које представљају саставни део овог Уговора.

#### Вишкови, мањкови, непредвиђени и накнадни радови

#### Члан 7.

Уколико у току извођења радова настану вишкови и/или мањкови уговорених радова вредност ових радова обрачунаваће се по уговореним јединачним ценама и стварно изведеним количинама .

Уколико укупно обрачуната вредност изведених радова, укључујући и вредност вишкова утврђених приликом коначног обрачуна, премаши вредност радова из члана 5. став 1. овог Уговора уговорне стране су обавезне да настало прекорачење регулишу анексом уз овај Уговор, у свему у складу са чланом 115. Закона о јавним набавкама.

#### Члан 8.

Евентуални непредвиђени и накнадни радови (додатни радови) ће бити регулисани у складу са одредбама члана 36. став 1. тачка 5. истог Закона.

У случају непредвиђених и накнадних радова јединичне цене утврђиваће се по условима из овог Уговора, на бази стандарда и норми за ту врсту радова, опреме и материјала и тржишних цена.

#### Рок за извођење радова

#### Члан 9.

Понуђач је дужан да отвори градилиште и грађевински дневник, односно започне радове у року од седам дана од пријема писаног захтева инвеститора за отпочињањем радова.

Рок извођења радова износи \_\_\_\_\_ **календарских дана** од дана увођења Извођача у посао.

Датум увођења Понуђач у посао, датум отпочињања извођења радова и датум окончања истих биће наведени и оверени од стране надзорног органа у грађевинској књизи и грађевинском дневнику, као и у записнику о примопредаји радова по окончању истих.

#### Члан 10.

Уколико Понуђач не поштује динамику извођења радова, нити налоге надзорних органа, те је очигледно да не може у року завршити радове, Наручилац може једнострано раскинути овај Уговор, активирати банкарску гаранцију из члана 12. и тражити накнаду стварне штете.

#### Члан 11.

Даном извршења свих уговорних обавеза извођача по овом Уговору, односно даном завршетка радова сматраће се дан када извођач писмено обавести инвеститора да су радови из овог уговора завршени и спремни за технички пријем и примопредају.

*Јавна набавка број ОП 5/16– Извођење радова и испорука опреме инсталације централног грејања са секундарном подстанциом*



#### Члан 12.

Рок за завршетак радова може се продужити на захтев извођача или инвеститора ако у уговореном року настану следеће околности:

- виша сила коју признају постојећи прописи,
- поступање или непостапање трећих лица за које одговорност не сносе уговорне стране.

У случају наступања околности из претходног става уговорна страна која захтева продужење рока дужна је да благовремено поднесе захтев за продужење рока за извођење радова, са доказима о времену трајања околности које су изазвале продужење рока.

Уговорне стране су обавезне да о продуженом року сачине анекс овом уговору.

#### Плаћање

#### Члан 13.

Наручилац се обавезује да ће за послове из члана 1. овог уговора вршити плаћање на следећи начин:

- аванс у износу до \_\_\_\_\_% вредности изабране понуде, у року од 15 дана од потписивања овог уговора и пријема авансног рачуна,
- а остатак по испостављеној окончаној ситуацији, до \_\_\_\_\_ дана након техничког пријема изведених радова, на текући рачун Понуђача број \_\_\_\_\_ код банке \_\_\_\_\_.

Понуђач ће истовремено доставити и гаранцију своје пословне банке за уредно враћање аванса, без које аванс не може бити исплаћен.

Уколико понуђач не достави авансну гаранцију у року од 10 (десет) дана од дана закључења овог уговора, сматраће се да је одустао од аванса, те да ће опрему и радове наплатити у року 45 дана по завршетку испоруке, уградње и извођења и сачињаваеа примопредајног записника.

Гаранција банке из првог става овог члана је на уговорени износ аванса, са роком важности до правдања примљеног аванса кроз ситуацију, односно 105 дана од дана потписивања уговора. Трошкови авансне гаранције падају на терет Извођача и укалкулисани су у уговорену цену. Наручилац ће аванс уплатити у року од 7 (седам) дана, од дана пријема авансне гаранције.

Остатак од \_\_\_\_\_ % извођач наплаћује кроз окончану ситуацију коју испоставља наручиоцу уз записник о примопредаји радова и записник о коначном обрачуна изведених радова.

Окончана ситуација ће бити оверена и плаћање по њој извршено у року \_\_\_\_\_ дана.

#### Члан 14.

У случају доцње у плаћању инвеститор се обавезује да извођачу плати законску затезну камату за сваки дан кашњења у исплати.

#### Уговорна казна

#### Члан 15.

Уколико Понуђач радова касни и неизведе радове у уговореном року обавезан је да за сваки дан закашњења плати Наручиоцу износ од 0,2 % укупне цене уговорених радова, с тим да укупан износ уговорне казне не може прећи 5% укупне цене уговорених радова.

Наручиоц има право на наплату уговорне казне и без посебног обавештења Понуђачу, уз издавање одговарајућег обрачуна, са роком плаћања од 15 дана од датума издавања истог.



Наплата уговорне казне не искључује право Наручиоца на активирање положене банкарске гаранције и на накнаду штете.

#### Надзор над извођењем радова

#### Члан 16.

Наручилац ће вршити стручни надзор над извођењем радова од стране извођача преко надзорног органа који представља инвеститора по свим техничким и другим питањима у реализацији овог уговора.

О надзорном органу и његовим овлашћењима Наручилац обавештава Понуђача.

Све писмене инструкције, или писмени налози од стране надзорног органа обавезни су за Понуђача као да их је дао наручилац.

Понуђач је дужан да по примедбама датим од стране надзорног органа поступи одмах.

Ако је Понуђач незадовољан неком одлуком надзорног органа има право да о овоме обавести наручиоца који ће потом одобрити, одбити, или променити одлуку у року од 5 (пет) дана од дана добијања захтева.

Одлука наручиоца је обавезна за извођача.

Уколико наручилац у напред означеном року не одговори на приговор извођача, сматраће се да се наручилац са истим није сагласио.

#### Квалитет уграђеног материјала и опреме

#### Члан 17.

Понуђач је дужан да испоручи и угради опрему и материјал који у свему одговарају усвојеној понуди, техничкој спецификацији уз исту, као и техничким условима и захтевима из конкурсне документације инвеститора, таксативно набројаним у предмеру и предрачуна радова.

На посебан захтев наручиоца извођач је дужан да изврши и допунске провере квалитета уграђеног материјала и опреме, с тим што трошкове истих, уколико су резултати позитивни, сноси наручилац.

#### Члан 18.

Понуђач је дужан да приликом примопредаје преда наручиоцу комплетну документацију којом се доказује уговорени квалитет и техничке карактеристике испоручене и уграђене опреме и материјала.

#### Гаранција за квалитет уграђених добара и изведених радова

#### Члан 19.

Понуђач је обавезан да испоручи и угради уговорени материјал и опрему и да изведе уговорене радове у свему према усвојеној понуди, техничкој спецификацији уз исту, као и техничким условима и захтевима из конкурсне документације инвеститора, таксативно набројаним у предмеру радова и опреме.

Понуђач гарантује за квалитет изведених радова и уграђеног материјала и опреме у гарантном року од \_\_\_\_\_ (минимум 24 (двадесетчетири) месеца ) од записнички извршене примопредаје, односно од дана отклањања евентуалних примедби констатованих приликом примопредаје.



#### Члан 20.

Понуђач је дужан да, за све време важења гарантног рока, по пријему писмене рекламације наручиоца на скривене недостатке на изведеним радовима и/или уграђеној опреми или материјалу о свом трошку отклони утврђене недостатке настале у гарантном року, и то у року од 5 дана од пријема рекламације у сваком конкретном случају.

У случају да Понуђач не отклони недостатке из претходног става наручиоц има право да активира банкарску гаранцију за отклањање грешака у гарантном року.

#### Средства финансијског обезбеђења

#### Члан 21.

##### За добро извршење посла

Понуђач се обавезује да у року од 7 дана од дана закључења овог Уговора преда Наручиоцу банкарску гаранцију за добро извршење посла, која ће бити са клаузулама: неопозива, безусловна, наплатива на први позив без права на приговор.

Банкарска гаранција за добро извршење посла издаје се у висини од 10% од укупне уговорене вредности, без ПДВ-а, са роком важности 30 дана дужи од рока извођења радова. Наручиоц ће уновчити банкарску гаранцију за добро извршење посла у случају да Понуђач радова не буде извршавао све своје обавезе у роковима и на начин предвиђен Уговором. Поднета банкарска гаранција не може да садржи додатне услове за исплату, краће рокове, мањи износ или промењену месну надлежност за решавање спорова.

Ако се за време трајања уговора промене рокови за извршење уговорне обавезе, важност банкарске гаранције мора да се продужи.

Трошкови банкарске гаранције падају на терет Понуђача.

##### За отклањање грешака у гарантном року

Понуђач се обавезује да, приликом записничке примопредаје радова, преда Наручиоцу банкарску гаранцију за отклањање грешака у гарантном року, која ће бити са клаузулама неопозива, безусловна, наплатива на први позив без права на приговор.

Банкарска гаранција за отклањање недостатака у гарантном року издаје се у висини од 5% од укупне уговорене вредности, без ПДВ-а, а важност исте почиње да тече од дана извршене примопредаје радова и траје 5 (пет) дана дужи од истека гарантног рока из члана 19. Уговора.

Трошкови банкарске гаранције падају на терет Понуђача.

Наручиоц ће активирати банкарску гаранцију уколико Понуђач у току трајања гарантног рока не изврши обавезу отклањања квара који би могао да умањи могућност коришћења предмета уговора у гарантном року.

#### Осигурање, обезбеђење и чување градилишта и сношење ризика

#### Члан 22.

Понуђач је дужан да пре почетка извођења радова, а до примопредаје, о свом трошку осигура до њихове пуне вредности материјал и опрему од уобичајених ризика.

Трошкови осигурања укалкулисани су у уговорену цену.

Понуђач је дужан да за време извођења радова, о свом трошку, на градилишту предузме све уобичајене мере обезбеђења сигурности објекта, радова, опреме, уређаја и инсталација, радника, чувања свих материјалних добара од оштећења или отуђења, као и да организује и спроводи заштиту на раду својих радника према Закону о заштити на раду и својим актима, да се придржава и спроводи



мере противпожарне заштите према актима Наручиоца. Извођач је дужан да чува од оштећења или отуђења саобраћајне знакове постављене по елаборату ЈКП „Београд пут“.

Понуђач сноси пуну одговорност и у обавези је да надокнади Наручиоцу сву евентуално претрпљену штету, у случају да не поступи у свему на начин из претходног става.

#### Члан 23.

Понуђач је дужан да за време извођења радова, о свом трошку, на градилишту предузме све уобичајене мере обезбеђења, као и чувања свих материјалних добара од оштећења, или отуђења.

Понуђач радова се обавезује да достави наручиоцу списак свих опасних супстанци или материјала који се користе на простору градилишта.

Понуђач радова се обавезује да уклони шут са градилишта као и сав остали отпад настао при извођењу радова, уз претходну најаву и сагласност Наручиоца о садржају шута и отпада који се уклањају са градилишта. Такође се обавезује да ће са отпадним материјама поступати у складу са одредбама Закона о заштити животне средине (Службени гласник РС бр. 135/04), Закона о поступању са отпадним материјама (Службени гласник РС бр. 25/96 и 26/96) и Правилника о условима и начину разврставања и паковања и чувања секундарних сировина (Службени гласник РС бр. 55/01). Отпадне материје се морају одлагати на унапред одређеним местима која поседују Сертификат за складиштење опасних материја, уз обавезу достављања Сертификата Наручиоцу.

Понуђач радова ће извршити преузимање и збрињавање изолационих материјала.

Понуђач радова се обавезује да одмах обавестити Наручиоца за штету насталу употребом унетих супстанци.

#### Члан 24.

Од почетка извођења радова до њихове примопредаје ризик случајне пропасти и оштећења радова, материјала и опреме сноси извођач, а после примопредаје наручиоц.

#### Испитивање опреме, пуштање у рад и обука радника

#### Члан 25.

Понуђач је у обавези да пусти у рад постројење, опрему, уређаје, инсталације након извршене монтаже и испитивања. Понуђач је у обавези да изврши пробни рад инсталације, да изврши подешавање рада опреме ради довођења опреме у исправно функционално стање, као и да изврши координацију са екипама других струка и са надзорним органима и испоручиоцима опреме.

Понуђач је у обавези да организује обуку радника наручиоца који ће руковати изграђеним постројењем.

#### Примопредаја изведених радова и коначан обрачун

#### Члан 26.

Када су радови завршени, и градилиште спремно за примопредају, Понуђач писмено позива Наручиоца на примопредају, а Наручилац ће одмах након пријема обавештења без одлагања приступити примопредаји и коначном обрачуну.

Понуђач је обавезан да по завршетку радова, уз позив за примопредају радова преда Наручиоцу пројекат изведеног објекта из члана 4 уговора.



О примопредаји са саставља записник који садржи све битне податке о изведеним радовима и датуме почетка и завршетка примопредаје и који мора бити потписан и оверен од стране овлашћених лица испред обе уговорне стране.

Ако Наручилац констатује да радови нису завршени може одбити да учествује у примопредаји.

#### Члан 27.

Конечан обрачун почиње одмах по извршеној примопредаји и завршава се најкасније у року од 15 (петнаест) дана од примопредаје радова.

Конечан обрачун извршиће Комисија сачињена од овлашћених лица испред обе уговорне стране, одмах по извршеној примопредаји радова.

Конечним обрачуном утврђује се укупна коначна вредост свих изведених радова по овом Уговору, све остало што по овом уговору утиче на коначну вредност, сви други битни подаци о којима је постигнута сагласност комисије за коначан обрачун и регулишу се све преостале међусобне обавезе у складу са условима из овог уговора.

О извршеном коначном обрачуну сачињава се записник, који потписују сви чланови Комисије из става 2. након чега Понуђач испоставља окончану ситуацију за изведене радове која је саставни део записника.

Свака уговорна страна сноси своје трошкове коначног обрачуна.

#### Члан 28.

По завршетку радова Понуђач је дужан да са градилишта повуче своје раднике и градилиште рашчисти и очисти.

#### Раскид уговора

#### Члан 29.

Свака од уговорних страна може једнострано раскинути овај Уговор у случају да друга страна не извршава своје уговорне обавезе у свему на уговорени начин и у уговореном року, односно у случају да врши битне повреде уговора, у смислу одредаба Закона о облигационим односима.

Страна која жели да раскине уговор дужна је да о томе у разумном року писмено обавести другу страну.

Раскидом уговора не престаје евентуална обавеза да се накнади стварна штета проузрокована другој уговорној страни, а, такође, раскид нема утицаја ни на решавање евентуалих спорова и уређивање права и обавеза насталих пре раскида.

Уговорна страна која је одговорна за раскид уговора дужна је да другој уговорној страни надокнади стварну штету.

#### Прелазне и завршне одредбе

#### Члан 30.

Све евентуалне спорове који настану у извршењу овог уговора уговорне стране ће настојати да споразумно реше.

У случају да се спор не може решити споразумно надлежан је Привредни суд у Београду за решавање истог.

#### Члан 31.



На све оно што није регулисано овим уговором примењиваће се Закон о облигационим односима, Закон о планирању и изградњи, референтне узансе и други важећи прописи.

Члан 32.

Све измене и допуне овог Уговора важе само ако су начињене у писменој форми и потписане од обе уговорне стране.

Члан 33.

Уговорне стране су сагласне да, у складу са одредбама члана 436. став 2. Закона о облигационим односима, Понуђач нема права да изврши пренос потраживања на трећа лица без сагласности Наручиоца.

Члан 34.

Овај Уговор ступа на снагу даном потписивања од овлашћених лица испред обе уговорне стране, а важи и производи правно дејство до реализације уговорених обавеза обе уговорне стране.

Члан 35.

Овај Уговор је сачињен у 6 (шест) истоветних примерака, од којих су 2 (два) примерка за Понуђача 4 (четири) за Наручиоца.

ЗА ИЗВОЂАЧА

ЗА НАРУЧИОЦА

Име и презиме овлашћеног лица

Проф.Др Душан Полочич

**Напомена:** Овај Модел уговора представља садржину уговора који ће бити закључен са изабраним понуђачем. Достављени модел уговора, понуђач мора да попуни, овери печатом и потпише, чиме потврђује да прихвата елементе модела уговора. У случају заједничке понуде и понуде са подизвођачем, у моделу уговора морају бити наведени сви понуђачи из групе понуђача, односно сви подизвођачи.

У случају подношења заједничке понуде, група понуђача може да се определи да модел уговора потписују и печатом оверавају сви понуђачи из групе понуђача или група понуђача може да одреди једног понуђача из групе који ће попунити, потписати и оверити печатом модел уговора.





ОБРАЗАЦ 5

ОБРАЗАЦ СТРУКТУРЕ ЦЕНЕ СА УПУТСТВОМ КАКО ДА СЕ ПОПУНИ

01.	МАШИНСКА ОПРЕМА И РАДОВИ	1	2	3	4	5
Р. бр.	врста опреме и радова	материјал (РСД)	рад (РСД)	укупно (РСД)	ПДВ (РСД)	Укупно са ПДВ (РСД)
01.1	МАШИНСКА ОПРЕМА И РАДОВИ У ПОДСТАНИЦИ					
01.2	МАШИНСКА ОПРЕМА И РАДОВИ ИНСТАЛАЦИЈЕ ЦЕНТРАЛНОГ ГРЕЈАЊА					
УКУПНО - МАШИНСКА ОПРЕМА И РАДОВИ						

02.	ЕЛЕКТРОЕНЕРГЕТСКА ОПРЕМА И РАДОВИ	1	2	3	4	5
Р. бр.	врста опреме и радова	материјал (РСД)	рад (РСД)	укупно (РСД)	ПДВ (РСД)	Укупно са ПДВ (РСД)
02.	ЕЛЕКТРОЕНЕРГЕТСКА ОПРЕМА И РАДОВИ					
УКУПНО - ЕЛЕКТРОЕНЕРГЕТСКА ОПРЕМА И РАДОВИ						

**Упутство за попуњавање обрасца структуре цене:**

Понуђач треба да попуни образац структуре цене на следећи начин:

- У колони 1 уписати укупну цену за материјал без ПДВ-а, за сваки тражени предмет јавне набавке,
- У колони 2 уписати укупну цену за рад без ПДВ-а, за сваки тражени предмет јавне набавке,
- У колони 3 уписати укупну цену (1+2) без ПДВ-а, за сваки тражени предмет јавне набавке,
- У колони 4 уписати износ ПДВ-а, за сваки тражени предмет јавне набавке
- У колони 5 уписати укупну цену са ПДВ-ом, за сваки тражени предмет јавне набавке.

Фактурисао:

МП

Одговорно лице:

**Напомена:** Образац структуре цене понуђач мора да попуни, потпише и овери печатом, чиме потврђује да су тачни подаци који су у обрасцу наведени.

Уколико понуђачи подносе заједничку понуду, група понуђача може да определи да образац потписују и печатом оверавају сви понуђачи из групе понуђача или група понуђача може да одреди једног понуђача из групе који ће попунити, потписати и оверити печатом образац структуре цене.



ОБРАЗАЦ 6

ОБРАЗАЦ ТРОШКОВА ПРИПРЕМЕ ПОНУДЕ

У складу са чланом 88. став 1. Закона, понуђач \_\_\_\_\_ (навести назив понуђача), доставља укупан износ и структуру припремања понуде, како следи у табели

ВРСТА ТРОШКА	ИЗНОС ТРОШКА
<b>УКУПАН ИЗНОС ТРОШКОВА ПРИПРЕМАЊА ПОНУДЕ</b>	

Трошкове припреме и подношења понуде сноси искључиво понуђач и не може тражити од наручиоца накнаду трошкова.

Ако је поступак јавне набавке обустављен из разлога који су на страни наручиоца, наручилац је дужан да понуђачу надокнади трошкове израде узорка или модела, ако су израђени у складу са техничким спецификацијама наручиоца, и трошкове прибављања средства обезбеђења, под условом да је понуђач тражио накнаду тих трошкова у својој понуди.

Уколико понуђачи подносе заједничку понуду, група понуђача може да определи да образац потписују и печатом оверавају сви понуђачи из групе понуђача или група понуђача може да одреди једног понуђача из групе који ће попунити, потписати и оверити печатом образац структуре цене.

**Напомена:** достављање овог обрасца није обавезно.

Датум:

М.П.

Потпис понуђача:

\_\_\_\_\_

\_\_\_\_\_



ОБРАЗАЦ 7

У складу са чланом 26. Закона, \_\_\_\_\_ (назив понуђача), даје

**ИЗЈАВУ**

**О НЕЗАВИСНОЈ ПОНУДИ**

Под пуном материјалном и кривичном одговорношћу потврђујем да сам понуду у поступку јавне набавке – **Извођење радова и испорука опреме инсталације централног грејања са секундарном подстанцом** , ОП број **5/16** , поднео независно, без договора са другим понуђачима или заинтересованим лицима.

Датум:

М.П.

Потпис понуђача:

\_\_\_\_\_

\_\_\_\_\_

**Напомена:** У случају постојања основане сумње у истинитост изјаве о независној понуди, наручилац ће одмах обавестити организацију надлежну за заштиту конкуренције. Организација надлежна за заштиту конкуренције може понуђачу, односно заинтересованом лицу изрећи меру забране учешћа у поступку јавне набавке ако утврди да је понуђач, односно заинтересовано лице повредило конкуренцију у поступку јавне набавке у смислу закона којим се уређује заштита конкуренције. Мера забране учешћа у поступку јавне набавке може трајати до две године. Повреда конкуренције представља негативну референцу, у смислу члана 82. став 1. тачка 2. Закона.

**Уколико понуду подноси група понуђача,** Изјава мора бити потписана од стране овлашћеног лица сваког понуђача из групе понуђача и оверена печатом.



ОБРАЗАЦ 8

## ОБРАЗАЦ ИЗЈАВЕ О ПОШТОВАЊУ ОБАВЕЗА ИЗ ЧЛАНА 75. СТАВ 2. ЗАКОНА

У вези члана 75. став 2. Закона о јавним набавкама, као заступник понуђача дајем следећу

### ИЗЈАВУ

Понуђач \_\_\_\_\_ (навести назив понуђача) у поступку јавне набавке – **Извођење радова и испорука опреме инсталације централног грејања са секундарном подстанцом**, ОП број 5/16, поштовао је обавезе које произлазе из важећих прописа о заштити на раду, запошљавању и условима рада, заштити животне средине и гарантујем да немам забрану обављања делатности која је на снази у време подношења понуде.

Датум:

М.П.

Потпис понуђача:

\_\_\_\_\_

\_\_\_\_\_

**Напомена:** Уколико понуду подноси група понуђача, изјава мора бити потписана од стране овлашћеног лица сваког понуђача из групе понуђача и оверена печатом.



ОБРАЗАЦ 9

**РЕФЕРЕНЦ ЛИСТА**

*(референц листу доставити за претходних три године –2013/14/15. година до датума објаве јавне набавке)*

р.бр	назив корисника адреса контакт особа број телефона	Број и предмет уговора референтних машинских радова	вредност изведених радова (без ПДВ-а)	период реализације уговора
<b>Укупно:</b>				

**Овај Образац копирати у потребан број примерака!**

**Прилог: Фотокопије потврда Наручиоца наведених у референц листи.**

**М.П.**

**Потпис овлашћеног лица понуђача:**



ОБРАЗАЦ 9а

### ПОТВРДА ЗА РЕФЕРЕНЦЕ

Назив наручиоца: \_\_\_\_\_  
Седиште: \_\_\_\_\_  
Матични број: \_\_\_\_\_  
Порески идентификациони број: \_\_\_\_\_  
Телефон: \_\_\_\_\_

На основу члана 77. став 2. тачка 1. Закона о јавним набавкама наручиоц издаје

### ПОТВРДУ

да је понуђач \_\_\_\_\_  
(назив и седиште понуђача)

\_\_\_\_\_ (опис радова)

у предходне три године (2013,2014. и 2015.) Наручиоцу извршио радове који су предмет јавне набавке , у укупној вредности од :

Укупна вредност (Без ПДВ-а) у \_\_\_\_\_ години \_\_\_\_\_

Потврда се издаје на захтев Понуђача \_\_\_\_\_  
ради учешћа у поступку јавне набавке бр. ОП 5/16 и у друге сврхе се не може користити.  
Потврђујем печатом и потписом да су горе наведени подаци тачни:

Место:

Датум:

М.П.

Овлашћено лице наручиоца



ОБРАЗАЦ 10

**ПОТВРДА  
О ОБИЛАСКУ МЕСТА ИЗВРШЕЊА ПОСЛА**

**ЈАВНА НАБАВКА БРОЈ: ОП 5/16**

**НАЗИВ ЈАВНЕ НАБАВКЕ:**

**Извођење радова и испорука опреме инсталације централног грејања са секундарном подстанцом**

**МЕСТО ОБИЛАСКА: Рударско - геолошки факултет Ђушина 7, 11000 Београд**

**ДАТУМ ОБИЛАСКА: \_\_\_\_\_, 2016. године у \_\_\_\_\_ часова**

**НАЗИВ ПОНУЂАЧА: \_\_\_\_\_**

**ИМЕ И ПРЕЗИМЕ ПРЕДСТАВНИКА  
ПОНУЂАЧА: \_\_\_\_\_**

**ИМЕ И ПРЕЗИМЕ ПРЕДСТАВНИКА  
НАРУЧИОЦА: \_\_\_\_\_**

**Потпис представника понуђача**

**Потпис представника наручиоца**

\_\_\_\_\_

\_\_\_\_\_

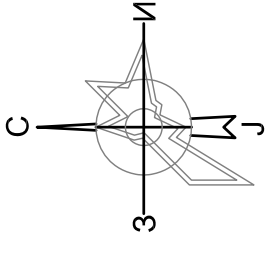
**Датум: \_\_\_\_\_**

**Контакт особа: Душан Дувњак, моб.тел. 060/346 4501 од  
9-14 часова, радним данима.**

**Напомена: После обиласка места извођења радова и обостраног потписивања потврде, исту треба проложити уз понуду. Обилазак објекта је обавезан.**

ТОПЛОТНА ПОДСТАНИЦА  
У ПОДРУМУ ОБЈЕКТА  
120/55-70/50°C, Q = 926619 W

ЕЛЕКТРО ПРОСТОРИЈА СА  
ГЛАВНИМ МЕРНО РАЗВОДНИМ ОРМАНОМ  
У ПОДРУМУ ОБЈЕКТА – ГМИРО



Под+Пр+2+Пк

Под+Пр+2

Пр+2

Пр+2+Пк

Пр+2+Пк

ДИЛАТАЦИОНИ ЗИД

studentska menza

kat.parc.1033/1  
K.O.Palilula

kat.parc.1033/1

Investitor:	Univerzitet u Beogradu, Rudarsko-geološki fakultet ul. Dušina br.7, Beograd
Objekat:	Javni objekat zgrada fakulteta Univerziteta u Beogradu
Projekat:	ELEKTRO PROJEKAT REKONSTRUKCIJE INSTALACIJE TOPLOTNE PODSATNICE
Crtez:	SITUACIJA - DISPOZICIJA TOPLOTNE PODSTANICE I GLAVNOG MERNO RAZVODNOG ORMANA GMRO
Datum:	Maj 2016 god.
Faza:	PZI
Razmera:	1/1000
List br.:	E-01

Odgovorni projektant:

Br.projekta

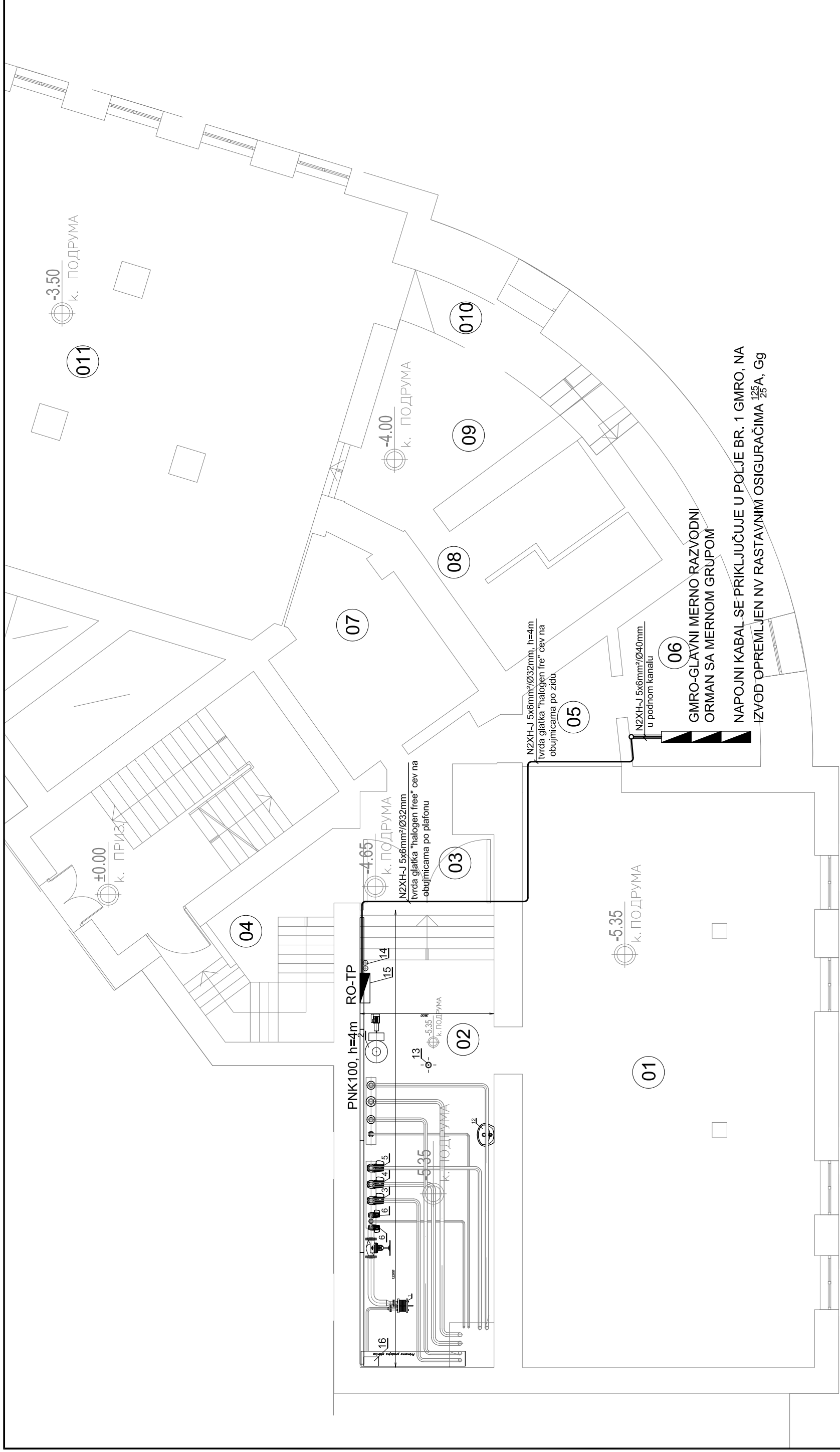
Projektovao

Obradio

Crtao

Odobrio





Investitor:	Univerzitet u Beogradu, Rudarsko-geološki fakultet ul. Đušina br.7, Beograd
Objekat:	Javni objekat zgrada fakulteta Univerziteta u Beogradu
Projekat:	Br.projekta
Crtaz:	Odgovorni projektant:
	Br.projekta
Projektovao	
Obradio	
Crtao	
Odobrilo	
Datum:	Maj 2016 god.
Faza:	PZI
Razmera:	1/100
List br.:	02

**LEGENDA**

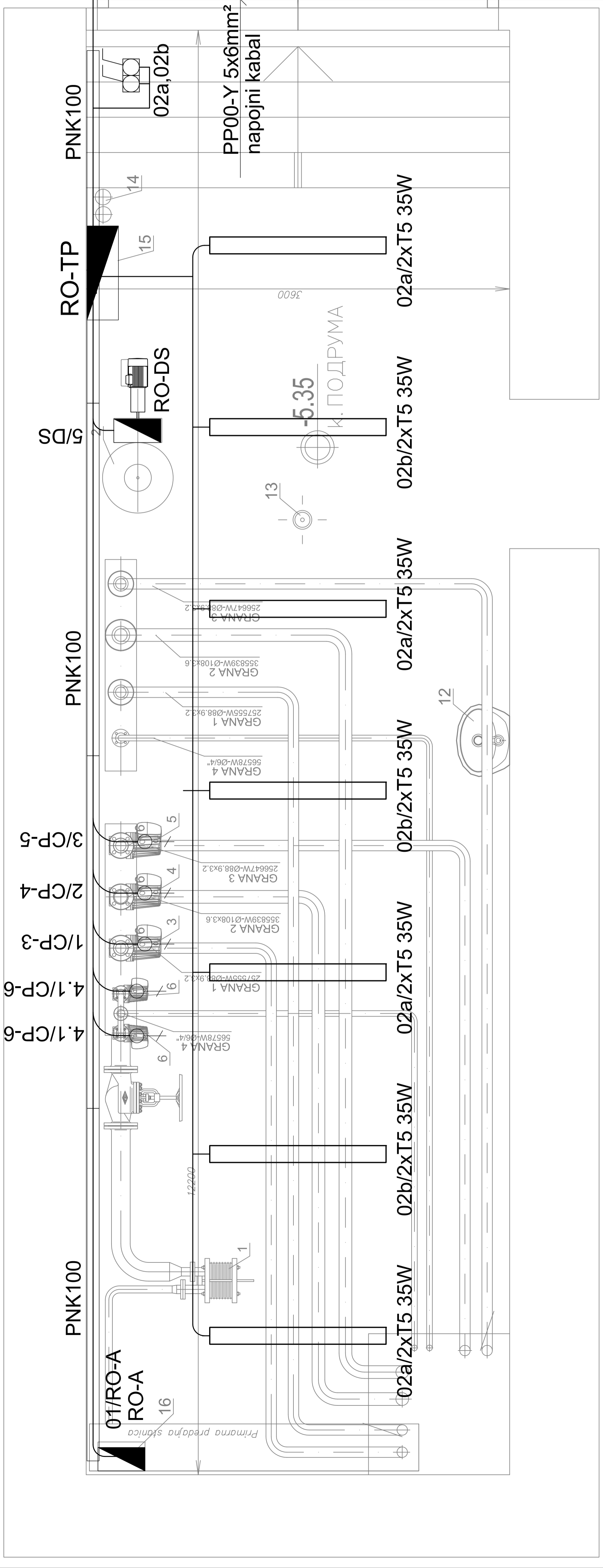
- Svi kablovi su od bezhalogenih izolacionih materijala sa povecanom otpornošću na gorenje tipa NZXH-J
- Kablovi za napajanje cirkulacionih pumpi i ormana postrojenja za održavanje pritiska su tipa NZXH-J 3x2.5mm<sup>2</sup>
- Kabal za napajanje ormana automatike primarnog dela TP je tipa NZXH-J 3x1.5mm<sup>2</sup>
- Za instalaciju osvetljenja kablovi su tipa NZXH-J 3x1.5mm<sup>2</sup>

- LEGENDA:**
- Izmenjivac toplote za stambeni deo, kapaciteta 1210kW proizvod TRACO tip TRF100ML-1-68  
T1"/tT2=120/53°C, NP25 T1"/tT2=70/50°C  
dp=2,42kPa, dp\*=24,09kPa
  - Uređaj za održavanje pritiska za stambeni deo sa otvorenim ekspanzionim sudom - "Diktir sistem".  
proizvod TRACO tip OP1-500-4AD  
- zapremina ekspanzionog suda je 500 litara.  
- pumpa za održavanje pritiska, Grundfos.  
- procesni pritisak je do Pp=4bar
  - Cirkulaciona pumpa za granu 1, IMP Ljubljana, tip NMT LAN 65F  
V=12,1 m<sup>3</sup>/h, Ppot=74,7 kPa, Pmax= 90 kPa  
P=38-1000W, lmax=4,8A, 230V
  - Cirkulaciona pumpa za granu 2, IMP Ljubljana, tip NMT LAN 65F  
V=16,7 m<sup>3</sup>/h, Ppot=61,7 kPa, Pmax=85 kPa  
P=38-1000W, lmax=4,8A, 230V
  - Cirkulaciona pumpa za granu 3, IMP Ljubljana, tip NMT LAN 65F  
V=12 m<sup>3</sup>/h, Ppot=69 kPa, Pmax= 90 kPa  
P=38-1000W, lmax=4,8A, 230V
  - Cirkulaciona pumpa za granu 4, IMP Ljubljana, tip NMT SMART 32/100  
V=2,7 m<sup>3</sup>/h, Ppot=66,8 kPa, Pmax=70 kPa  
P=10-180W, l=0,1-1,5A, 230V
  - Regulator diferencijalnog pritiska, tip ASV-PV, DANFOSS, DN80, NP6, kvs=48
  - Regulator diferencijalnog pritiska, tip ASV-PV, DANFOSS, DN100, NP6, kvs=76
  - Regulator diferencijalnog pritiska, tip ASV-PV, DANFOSS, DN40, NP6, kvs=10
  - Razdelnik tople vode Ø267 x6.3; L=800mm
  - Sabirnik tople vode Ø267x6.3; L=800mm
  - Vindabona
  - Slivnik
  - Aparat za početno gasenje pozara
  - Elektroorman
  - Orman automatike

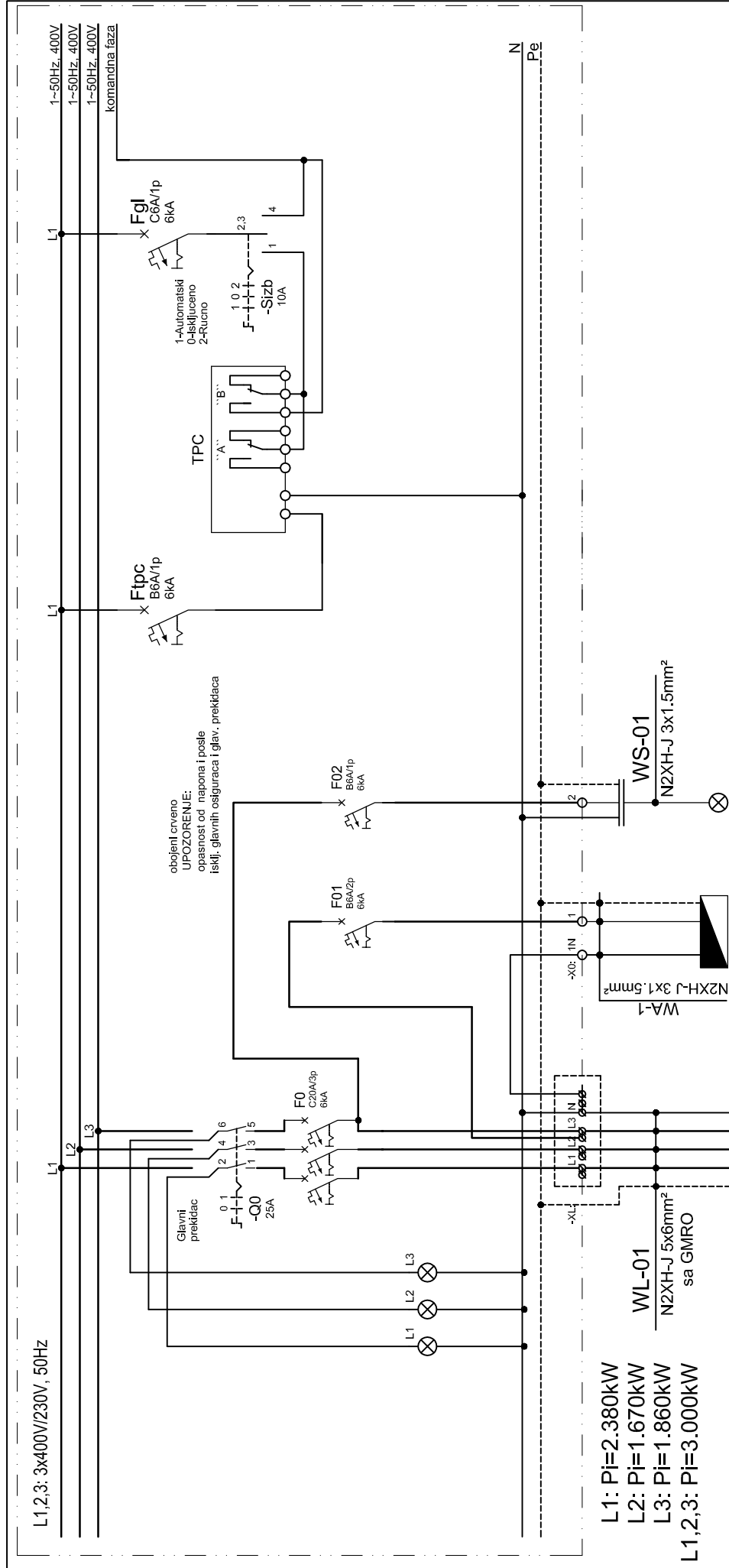
Kablovi se polažu po kablovskim regalima prema trasama prikazanim na crtežu a kod pojedinačnog vodenja u tvrdim glatkim "halogen free" PVC cevima na obujnicama prethodno ugrađenim po plafonu i zidu.

Na priključnom delu kabla za motore CP koristiti metalne plastificirane savitljive "sapa" cevi Ø20mm.

Svetiljke su nadgradne slične tipu TITAN, BUCK - Beograd, sa fluo sijalicama 2xT5 35W, IP65.

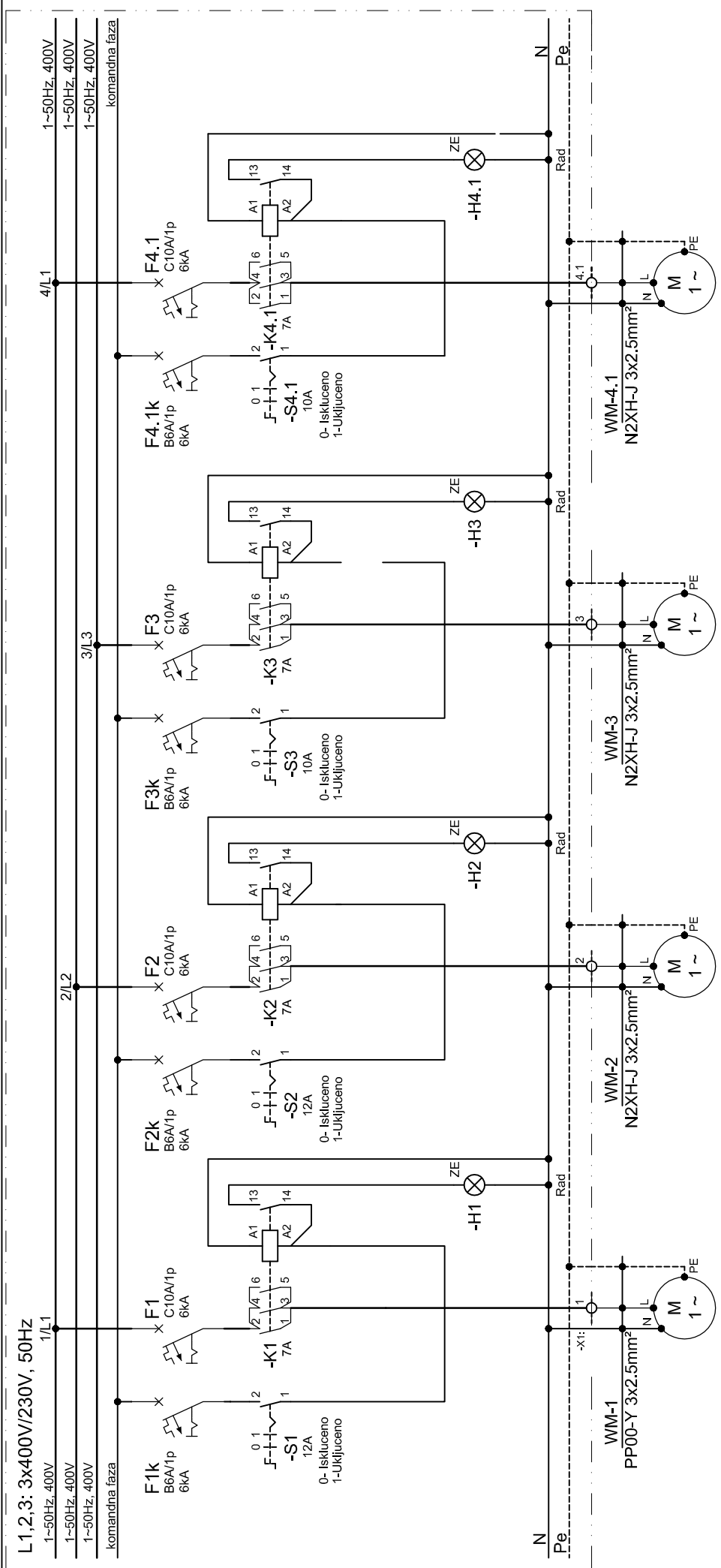


Investitor: <b>Univerzitet u Beogradu, Rudarsko-geološki fakultet ul. Dušina br.7, Beograd</b>	
Objekat:	Javni objekat zgrada fakulteta Univerziteta u Beogradu
Projekat:	ELEKTRO PROJEKAT REKONSTRUKCIJE INSTALACIJE TOPLOTNE PODSATNICE
Crtez:	OSNOVA - ELEKTRIČNE INSTALACIJE TOPLOTNE PODSATNICE
Datum:	Maj 2016 god.
Crtao:	Phaz:
Odobrio:	Razmerna: PZI
	1/20
	E-03



Namena izvoda	Prisustvo napona	Napajanje sa MRO-P.6	Orman automatike-primarni stambeni deo RO-A1	Osvetljenje-toplotne podstanice	Napajanje uređaja za daljinsko upravljanje potrošača	Uređaj za daljinsko upravljanje potrošačima	Prekloпка za izbor režima rada	Komandna faza, 230V, 50Hz
Snaga(kW)	-	Pi/Pj=8,91/4,50kW L1,L2,L3	0,200kW L1	0,490 L2	0,02 L3	-	-	0,05
Tip i presek kabla	-	N2XH-J 5x6mm <sup>2</sup>	N2XH-J 3x1.5mm <sup>2</sup>	-	-	-	-	L1
Oznaka kabla	-	WL-1	WA-7	WS-01	-	-	-	-

Odgovorni projektant	Investitor	Faza projekta	
Projektant	UNIVERZITET U BEOGRADU, RUDARSKO-GEOLOŠKI FAKULTET, ul. Dušina br.7, Beograd	broj projekta	
Projektant	Objekat: JAVNI OBJEKAT ZGRADA FAKULTETA UNIVERZITETA U BEOGRADU	Datum	
	Projektat: 4- ELEKTRO PROJEKAT REKONSTRUKCIJE INSTALACIJE TOPLOTNE PODSTANICE	05.2016.	
		Crtaj broj	Rev.
		E-02	1/3

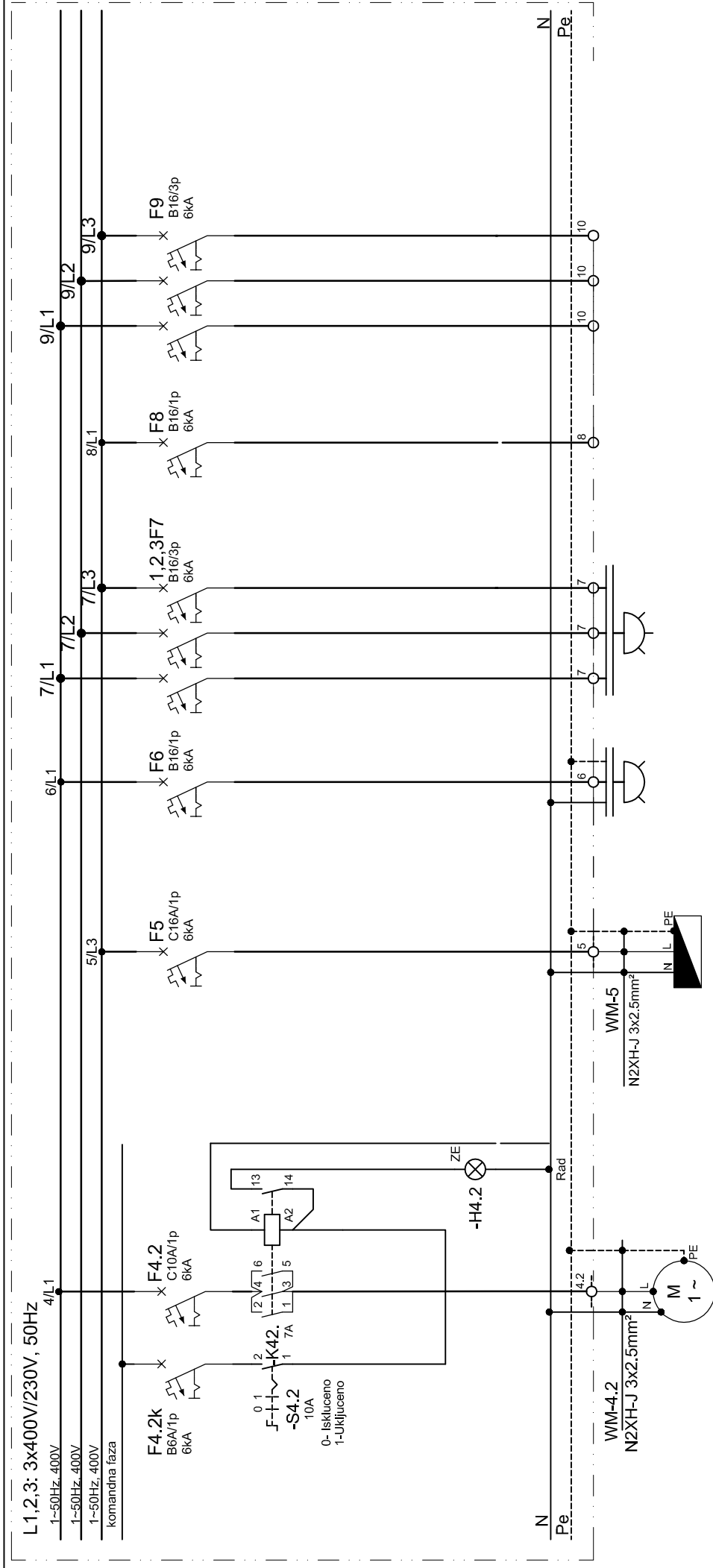


L1,2,3: 3x400V/230V, 50Hz		4/L1	
1~50Hz, 400V		1~50Hz, 400V	
komandna faza		komandna faza	
1/L1	2/L2	3/L3	4/L1
F1k B6A/1p 6kA	F2k B6A/1p 6kA	F3k B6A/1p 6kA	F4.1k B6A/1p 6kA
F1 C10A/1p 6kA	F2 C10A/1p 6kA	F3 C10A/1p 6kA	F4.1 C10A/1p 6kA
S1 12A	S2 12A	S3 10A	S4.1 10A
K1 7A	K2 7A	K3 7A	K4.1 7A
WM-1 PP00-Y 3x2.5mm²	WM-2 N2XH-J 3x2.5mm²	WM-3 N2XH-J 3x2.5mm²	WM-4.1 N2XH-J 3x2.5mm²
-H1	-H2	-H3	-H4.1
Rad	Rad	Rad	Rad
N	N	N	N
Pe	Pe	Pe	Pe

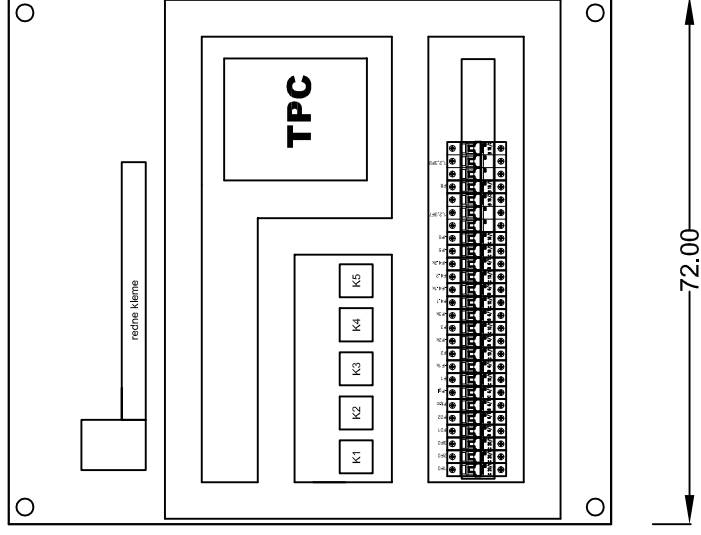
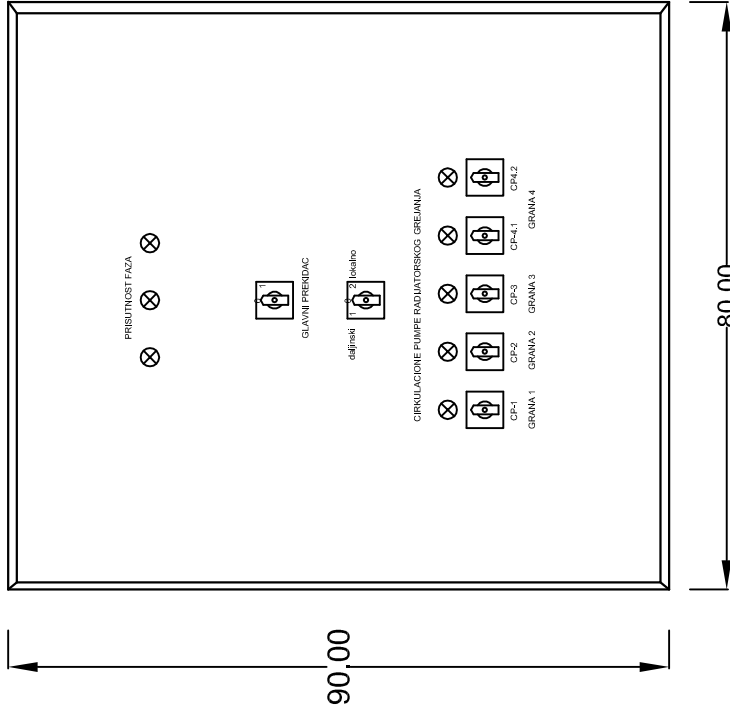
Imena izvoda	Cirkulaciona pumpa za granu 1	Cirkulaciona pumpa za Granu 2	Cirkulaciona pumpa za Granu 3	Cirkulaciona pumpa br.1 za granu 4
Snaga(kW)	P=38-1000W, I <sub>max</sub> =4.8A, 1x230V	P=38-1000W, I <sub>max</sub> =4.8A, 1x230V	P=38-1000W, I <sub>max</sub> =4.8A, 1x230V	P=10-180W, I <sub>max</sub> =1.5A, 1x230V
Tip i presek kabela	L1	L2	L3	L1
Oznaka kabela	N2XH-J 3x2.5mm²	N2XH-J 3x2.5mm²	N2XH-J 3x2.5mm²	N2XH-J 3x2.5mm²
	WM-1	WM-2	WM-3	WM-4.1

Odgovorni projektant	Investitor	Faza projekta		
Projektant	UNIVERZITET U BEOGRADU, RUDARSKO-GEOLOŠKI FAKULTET, ul. Dušina br.7, Beograd	broj projekta		
Projektant	Objekat: JAVNI OBJEKAT ZGRADA FAKULTETA UNIVERZITETA U BEOGRADU	Datum		
	Projektat: 4- ELEKTRO PROJEKAT REKEONSTRUKCIE INSTALACIJE TOPLOTNE PODSTANICE	05.2016.		
		Ortež broj		
		E-02		
		List/Listova		
		2/3		
		Rev.		
		⚠		



Namena izvoda	Cirkulaciona pumpa br.2 za granu 4	Orman uređaja za odizavanje pritiska	Monofazna šuko priključ. na bočnoj strani ormara, 16A/250V	Trofazna šuko priključ. na bočnoj strani ormara, 16A/3400/230V	Rezerva	Rezerva
Snaga(kW)	P=10-180W, I <sub>max</sub> =1.5A, 1x230V	0,840 kW	1.0W	3.0W		
L1,L2,L3	L2	L3	L1	L1,L2,L3		
Tip i presek kabela	N2XH-J 3x2.5mm <sup>2</sup>	N2XH-J 3x2.5mm <sup>2</sup>	N2XH-J 3x2.5mm <sup>2</sup>	N2XH-J 5x2.5mm <sup>2</sup>		
Lokacija	investitor MM-4.2 UNIVERZITET U BEOGRADU, RUDARSKO-GEOLOŠKI FAKULTET, ul. Dušina br.7, Beograd	MM-5 UNIVERZITET U BEOGRADU, RUDARSKO-GEOLOŠKI FAKULTET, ul. Dušina br.7, Beograd	Faza projekta broj projekta			
Odgovorni projektant			Naziv crteža = RO-TP1			
Projektant			Jednopolna šema razvodnog ormara toplotne podstanice - RO-TP			
Projektant			Datum	05.2016.	Ortež broj	E-02
			List/Listova	3/3	Rev.	△



Odgovorni projektant		Investitor	UNIVERZITET U BEOGRADU, RUDARSKO-GEOLOŠKI FAKULTET, ul. Dušina br:7, Beograd	= RO-TP Naziv crteža	Faza projekta broj projekta	Datum	05.2016.	Ortež broj	E-03	List/Listova	1/1	Rev.	△0
Projektant		Objekat:	JAVNI OBJEKAT ZGRADA FAKULTETA UNIVERZITETA U BEOGRADU	Prednji izgled i raspored opreme u ormanu									
Projektant	--	Projekat:	4- ELEKTRO PROJEKAT REKONSTRUKCIE INSTALACIJE TOPLOTNE PODSTANICE	toplotne podstanice RO-TP									

Grana 4 - 56578W - Ø6/4"

Grana 1 - 257555W - Ø88.9x3.2

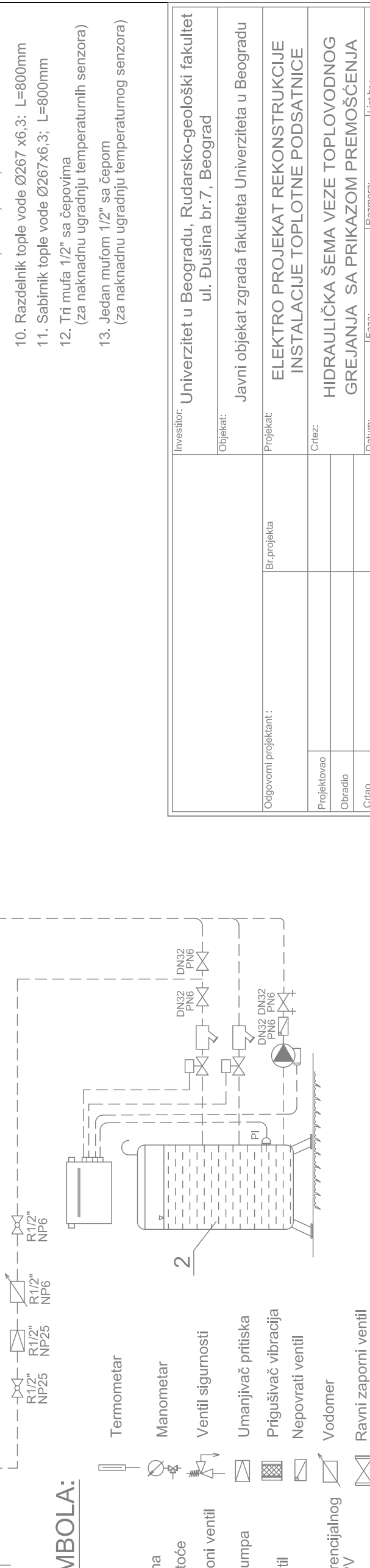
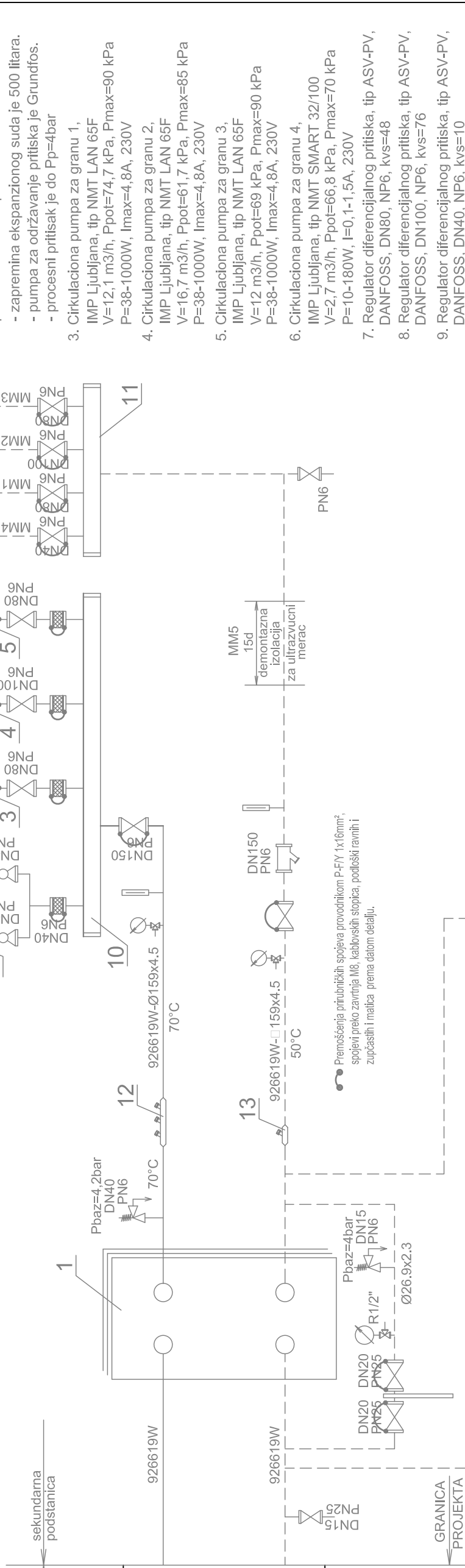
Grana 2 - 355839W - Ø108x3.6

Grana 3 - 256647W - Ø88.9x3.2

MM		Q[W]	V[m <sup>3</sup> /h]
MM1	grana 1	257.555	11,0
MM2	grana 2	355.839	15,2
MM3	grana 3	256.647	10,9
MM4	grana 4	56.578	2,4
MM5	zbirno	926.619	39,5

### LEGENDA:

- Izmenjivač toplote za stambeni deo, kapaciteta 1210kW proizvod TRACO tip TRF100MML-1-68 T1'/dT2=120/53°C, NP'25 T1''/dT2''=70/50°C dp'=2,42kPa, dp''=24,09kPa
- Uređaj za održavanje pritiska za stambeni deo sa otvorenim ekspanzionim sudom - "Diktir sistem proizvod TRACO tip OP1-500-4AD
- zaprmina ekspanzionog suda je 500 litara.
- pumpa za održavanje pritiska je Grundfos.
- procesni pritisak je do Pp=4bar
- Cirkulaciona pumpa za granu 1, IMP Ljubljana, tip NMT LAN 65F V=12,1 m<sup>3</sup>/h, Ppot=74,7 kPa, Pmax=90 kPa P=38-1000W, Imax=4,8A, 230V
- Cirkulaciona pumpa za granu 2, IMP Ljubljana, tip NMT LAN 65F V=16,7 m<sup>3</sup>/h, Ppot=61,7 kPa, Pmax=85 kPa P=38-1000W, Imax=4,8A, 230V
- Cirkulaciona pumpa za granu 3, IMP Ljubljana, tip NMT LAN 65F V=12 m<sup>3</sup>/h, Ppot=69 kPa, Pmax=90 kPa P=38-1000W, Imax=4,8A, 230V
- Cirkulaciona pumpa za granu 4, IMP Ljubljana, tip NMT SMART 32/100 V=2,7 m<sup>3</sup>/h, Ppot=66,8 kPa, Pmax=70 kPa P=10-180W, I=0,1-1,5A, 230V
- Regulator diferencijalnog pritiska, tip ASV-PV, DANFOSS, DN80, NP6, kvs=48
- Regulator diferencijalnog pritiska, tip ASV-PV, DANFOSS, DN100, NP6, kvs=76
- Regulator diferencijalnog pritiska, tip ASV-PV, DANFOSS, DN40, NP6, kvs=10
- Razdelnik tople vode Ø267 x6,3; L=800mm
- Sabirnik tople vode Ø267x6,3; L=800mm
- Tri mufa 1/2" sa čepovima (za naknadnu ugradnju temperaturnih senzora)
- Jedan mufom 1/2" sa čepom (za naknadnu ugradnju temperaturnog senzora)



### OZNAKE SIMBOLA:

- Potrošač
- Loplasta slavina
- Odvajač nečistoće
- Ručni regulacioni ventil
- Cirkulaciona pumpa
- Partnerski ventil ASV-M
- Regulator diferencijalnog pritiska ASV-PV
- Termometar
- Manometar
- Ventil sigurnosti
- Umanjivač pritiska
- Prigušivač vibracija
- Nepovrati ventil
- Vodomer
- Ravni zaporni ventil

Investitor:	Univerzitet u Beogradu, Rudarsko-geološki fakultet ul. Dušina br.7, Beograd
Objekat:	Javni objekat zgrada fakulteta Univerziteta u Beogradu
Projekat:	ELEKTRO PROJEKAT REKONSTRUKCIJE INSTALACIJE TOPLOTNE PODSATNICE
Crtez:	HIDRAULIČKA ŠEMA VEZE TOPLOVODNOG GREJANJA SA PRIKAZOM PREMOŠĆENJA
Datum:	Maj 2016 god.
Faza:	PZI
Razmera:	-
List br.:	E-08

Grana 4 - 56578W - Ø6/4"

Grana 1 - 257555W - Ø88.9x3.2

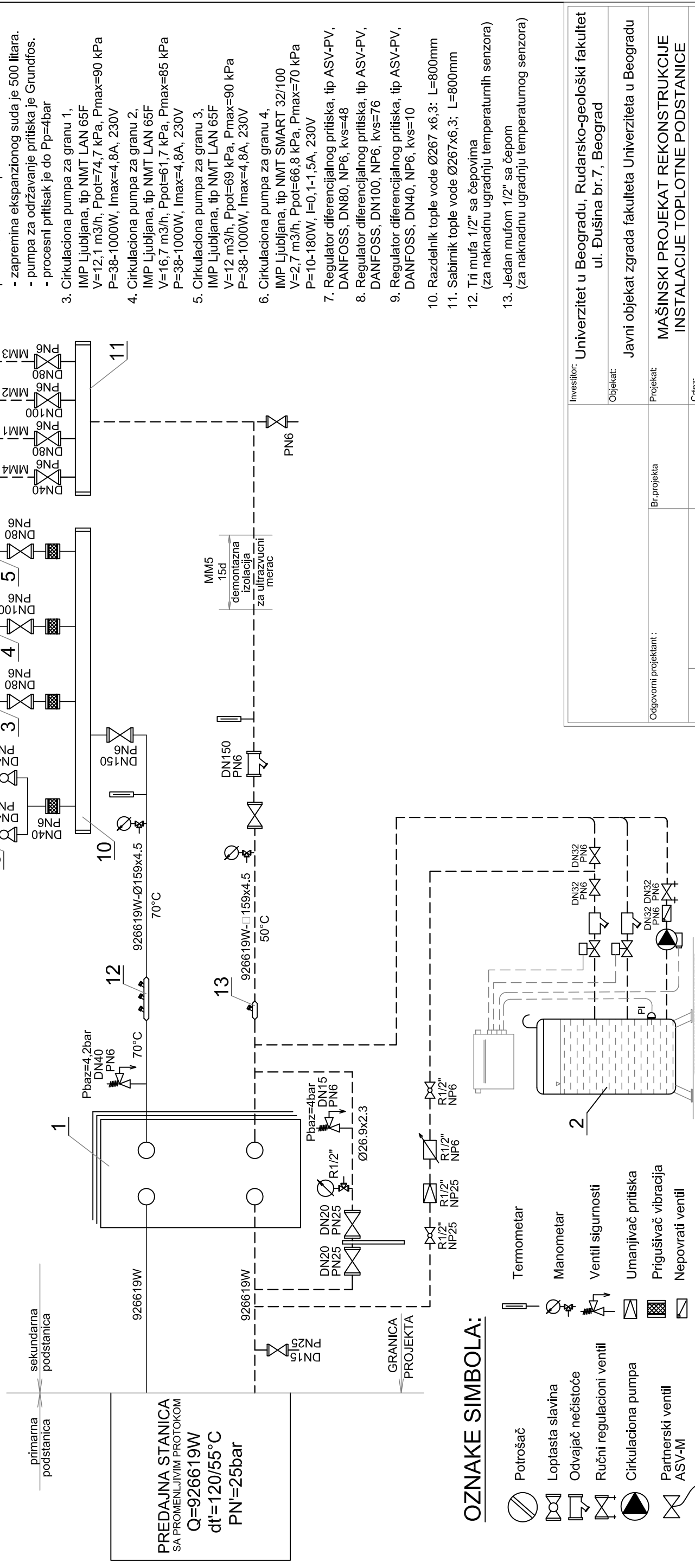
Grana 2 - 355839W - Ø108x3.6

Grana 3 - 256647W - Ø88.9x3.2

MM	Q[W]	V[m <sup>3</sup> /h]
MM1	257.555	11,0
MM2	355.839	15,2
MM3	256.647	10,9
MM4	56.578	2,4
MM5	926.619	39,5

### LEGENDA:

- Izmenjivač toplote za stambeni deo, kapaciteta 1210kW proizvod TRACO tip TRF100ML-1-68 T1'/dT2=120/53°C, NP'25 T1"/dT2'=70/50°C dp'=2,42kPa, dp''=24,09kPa
- Uređaj za održavanje pritiska za stambeni deo sa otvorenim ekspanzionim sudom - "Diktir sistem proizvod TRACO tip OP1-500-4AD  
- zapremina ekspanzionog suda je 500 litara.  
- pumpa za održavanje pritiska je Grundfos.  
- procesni pritisak je do Pp=4bar
- Cirkulaciona pumpa za granu 1, IMP Ljubljana, tip NMT LAN 65F V=12,1 m<sup>3</sup>/h, Ppot=74,7 kPa, Pmax=90 kPa P=38-1000W, Imax=4,8A, 230V
- Cirkulaciona pumpa za granu 2, IMP Ljubljana, tip NMT LAN 65F V=16,7 m<sup>3</sup>/h, Ppot=61,7 kPa, Pmax=85 kPa P=38-1000W, Imax=4,8A, 230V
- Cirkulaciona pumpa za granu 3, IMP Ljubljana, tip NMT LAN 65F V=12 m<sup>3</sup>/h, Ppot=69 kPa, Pmax=90 kPa P=38-1000W, Imax=4,8A, 230V
- Cirkulaciona pumpa za granu 4, IMP Ljubljana, tip NMT SMART 32/100 V=2,7 m<sup>3</sup>/h, Ppot=66,8 kPa, Pmax=70 kPa P=10-180W, I=0,1-1,5A, 230V
- Regulator diferencijalnog pritiska, tip ASV-PV, DANFOSS, DN80, NP6, kvs=48
- Regulator diferencijalnog pritiska, tip ASV-PV, DANFOSS, DN100, NP6, kvs=76
- Regulator diferencijalnog pritiska, tip ASV-PV, DANFOSS, DN40, NP6, kvs=10
- Razdelnik tople vode Ø267 x6,3; L=800mm
- Sabirnik tople vode Ø267x6,3; L=800mm
- Tri mufa 1/2" sa čepovima (za naknadnu ugradnju temperaturnih senzora)
- Jedan mufom 1/2" sa čepom (za naknadnu ugradnju temperaturnog senzora)



### OZNAKE SIMBOLA:

- Potrošač
- Loplasta slavina
- Odvajač nečistoće
- Ručni regulacioni ventil
- Cirkulaciona pumpa
- Partnerski ventil ASV-M
- Regulator diferencijalnog pritiska ASV-PV
- Termometar
- Manometar
- Ventil sigurnosti
- Umanjivač pritiska
- Prigušivač vibracija
- Nepovrati ventil
- Vodomer
- Ravni zaporni ventil

Investitor:	Univerzitet u Beogradu, Rudarsko-geološki fakultet ul. Dušina br.7, Beograd
Objekat:	Javni objekat zgrada fakulteta Univerziteta u Beogradu
Projekat:	MAŠINSKI PROJEKAT REKONSTRUKCIJE INSTALACIJE TOPLOTNE PODSTANICE
Crtaz:	HIDRAULIČKA ŠEMA VEZE TOPELOVODNOG GREJANJA
Datum:	Maj 2016 god.
Faza:	PZI
Razmera:	-
List br.:	02

**PREDAJNA STANICA**  
SA PROMENLJIVIM PROTOKOM  
Q=926619W  
dt'=120/55°C  
PN'=25bar

primarna podstanica

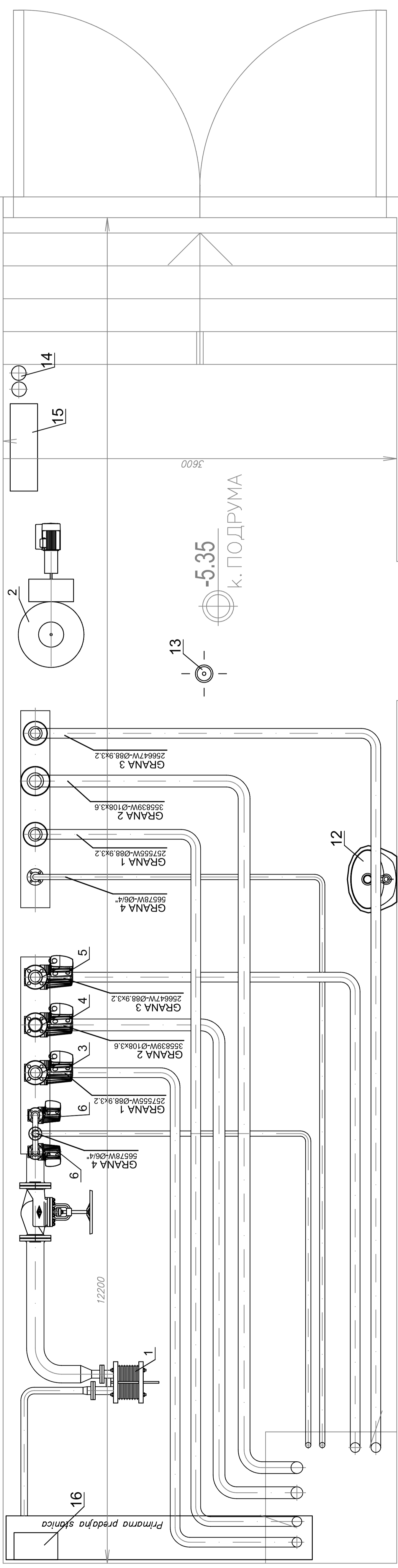
sekundarna podstanica

GRANICA PROJEKTA



**LEGENDA:**

- Izmenjivac toplote za stambeni deo, kapaciteta 1210kW  
 proizvod TRACO tip TRF100ML-1-68  
 T1/dT2=120/53°C, NP/25 T1/dT2=70/50°C  
 dp=2,42kPa, cp=24,09kPa
- Uredaj za održavanje pritiska za stambeni deo sa otvorenim ekspanzionim sudom - "Dikir sistem".  
 proizvod TRACO tip OP1-500-4AD  
 - zapremina ekspanzionog suda je 500 litara,  
 - pumpa za održavanje pritiska, Grundfos,  
 - procesni pritisak je do Pp=4bar
- Cirkulaciona pumpa za granu 1,  
 IMP Ljubljana, tip NMT LAN 65F  
 V=12,1 m3/h, Ppot=74,7 kPa, Pmax= 90 kPa  
 P=38-1000W, lmax=4,8A, 230V
- Cirkulaciona pumpa za granu 2,  
 IMP Ljubljana, tip NMT LAN 65F  
 V=16,7 m3/h, Ppot=61,7 kPa, Pmax=85 kPa  
 P=38-1000W, lmax=4,8A, 230V
- Cirkulaciona pumpa za granu 3,  
 IMP Ljubljana, tip NMT LAN 65F  
 V=12 m3/h, Ppot=69 kPa, Pmax= 90 kPa  
 P=38-1000W, lmax=4,8A, 230V
- Cirkulaciona pumpa za granu 4,  
 IMP Ljubljana, tip NMT SMART 32/100  
 V=2,7 m3/h, Ppot=66,8 kPa, Pmax=70 kPa  
 P=10-180W, l=0,1-1,5A, 230V
- Regulator diferencijalnog pritiska, tip ASV-PV,  
 DANFOSS, DN80, NP6, kvs=48
- Regulator diferencijalnog pritiska, tip ASV-PV,  
 DANFOSS, DN100, NP6, kvs=76
- Regulator diferencijalnog pritiska, tip ASV-PV,  
 DANFOSS, DN40, NP6, kvs=10
- Razdelnik tople vode Ø267 x6,3; L=800mm
- Sabirnik tople vode Ø267x6,3; L=800mm
- Vindabona
- Stivnik
- Aparati za pocetno gasenje pozara
- Elektroorman
- Orman automatike



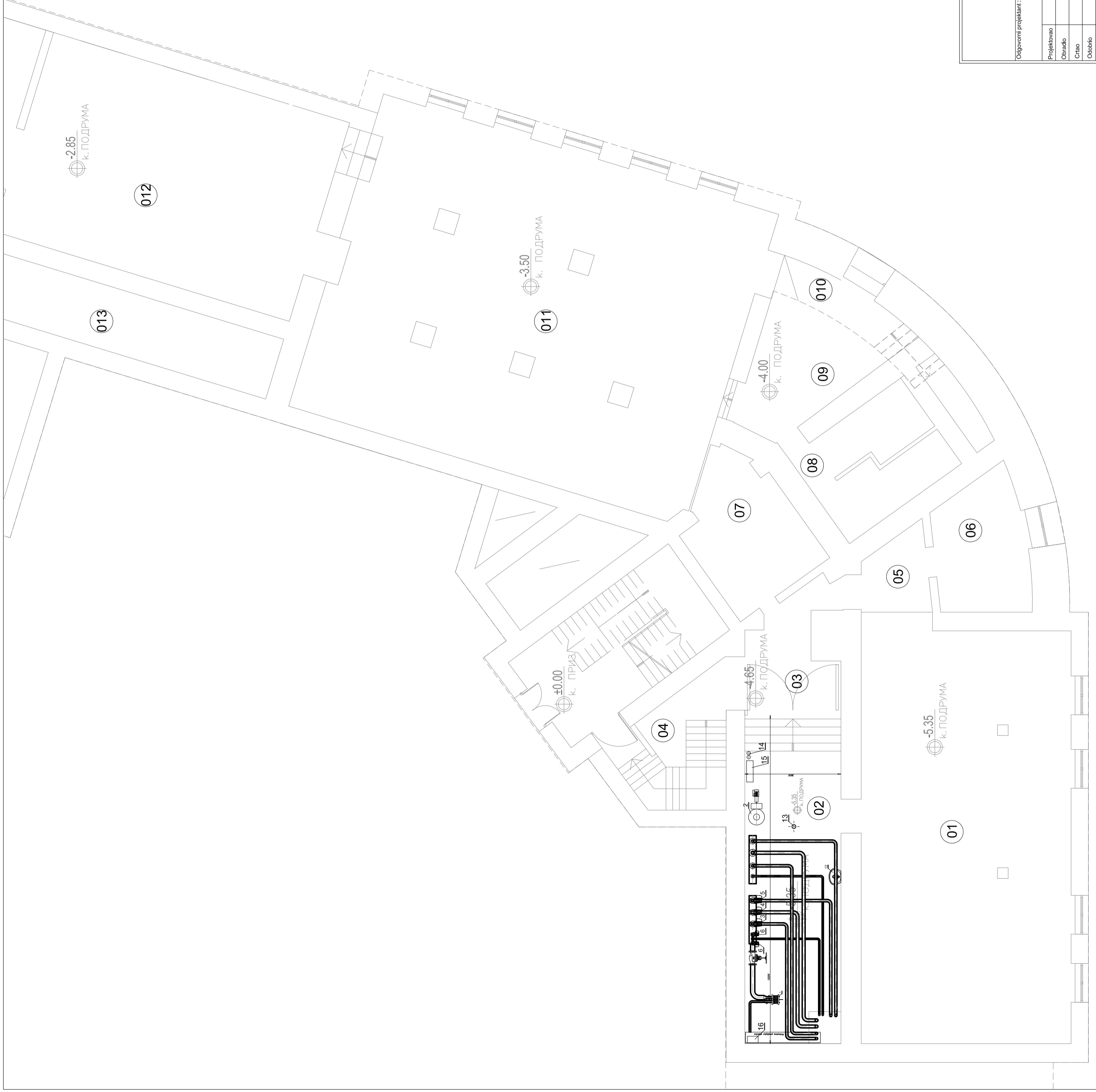
Investitor:	Univerzitet u Beogradu, Rudarsko-geološki fakultet ul. Dušina br.7, Beograd
Objekat:	Javni objekat zgrada fakulteta Univerziteta u Beogradu
Projekat:	MAŠINSKI PROJEKAT REKONSTRUKCIJE INSTALACIJE TOPLOTNE PODSTANICE
Crtez:	RASPORED OPREME I CEVNA MREŽA OSNOVA TOPLOTNE PODSTANICE
Projektovalo	
Obradilo	
Crtao	
Odobrio	
Datum:	Maj 2016 god.
Faza:	PZI
Lista br.:	1/20
	03

## LEGENDA

- Izmenjivač toplote za stambeni deo, kapaciteta 1210kW  
proizvod TRACO tip TRF100ML-168  
T1/tD2=120/53°C, NP25 T1/tD2=70/50°C  
dp=2,42kPa, qp=24,09kPa
- Uređaj za održavanje pritiska za stambeni deo sa otvorenim ekspanzionim sudom - "Diktir sistem".  
proizvod TRACO tip OP1-500-4AD  
- zapremina ekspanzionog suda je 500 litara.  
- pumpa za održavanje pritiska, Grundfos.  
- procesni pritisak je do Pp=4bar
- Cirkulaciona pumpa za granu 1,  
IMP Ljubljana, tip NMT LAN 65F  
V=12,1 m3/h, Ppot=74,7 kPa, Pmax= 90 kPa  
P=38-1000W, Imax=4,8A, 230V
- Cirkulaciona pumpa za granu 2,  
IMP Ljubljana, tip NMT LAN 65F  
V=16,7 m3/h, Ppot=61,7 kPa, Pmax=85 kPa  
P=38-1000W, Imax=4,8A, 230V
- Cirkulaciona pumpa za granu 3,  
IMP Ljubljana, tip NMT LAN 65F  
V=12 m3/h, Ppot=69 kPa, Pmax= 90 kPa  
P=38-1000W, Imax=4,8A, 230V
- Cirkulaciona pumpa za granu 4,  
IMP Ljubljana, tip NMT SMART 32/100  
V=2,7 m3/h, Ppot=66,8 kPa, Pmax=70 kPa  
P=10-180W, I=0,1-1,5A, 230V
- Regulator diferencijalnog pritiska, tip ASV-PV,  
DANFOSS, DN80, NP6, kvs=48
- Regulator diferencijalnog pritiska, tip ASV-PV,  
DANFOSS, DN100, NP6, kvs=76
- Regulator diferencijalnog pritiska, tip ASV-PV,  
DANFOSS, DN40, NP6, kvs=10
- Razdelnik tople vode Ø267 x6.3; L=800mm
- Sabirnik tople vode Ø267x6.3; L=800mm
- Vindabona
- Silvnik
- Aparati za početno gasenje požara
- Elektroorman
- Orman automatike

## NAPOMENA

- Cevnu mrežu od čeličnih cev koja se vodi kroz negrejanj prostor i zaštititi osnovnom bojom u dva premaza. Izolovati toplotnom izolacijom debljine min. 40 mm i obložiti Al limom debljine 0,5 mm ili građevinski zaštititi.
- Obavezno proveriti da li su sastavi građevinskih konstrukcije, spoljni prozori i spoljna vrata objekta izvedeni u skladu sa građevinskim konstrukcijama, prozorima i vratima prikazanim na ovom crtežu. U slučaju odstupanja konsultovati projektanta instalacije grejanja.



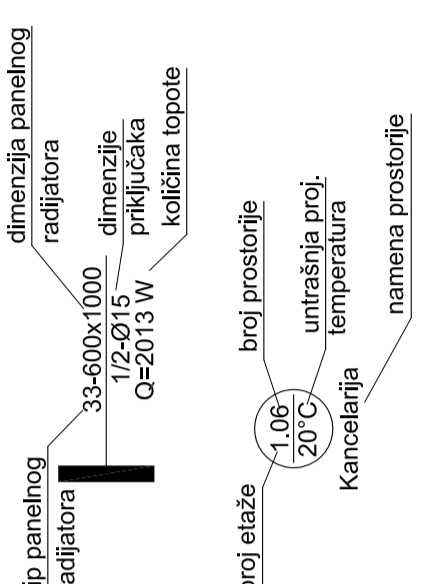
Investitor:	Univerzitet u Beogradu, Rudarsko-geološki fakultet ul. Dušina br.7, Beograd
Objekat:	Javni objekat zgrada fakulteta Univerziteta u Beogradu
Projekat:	MAŠINSKI PROJEKAT REKONSTRUKCIJE INSTALACIJE RADIJATORSKOG GREJANJA
Crtež:	RASPORED OPREME I CEVNA MREŽA - OSNOVA
Datum:	Maj 2016 god.
Projekat:	PZI
Ulist br.:	1/100
Stranica:	02



**PREGLED GRAĐEVINSKIH SLOJEVA - NOVOPROJEKTOVANO**

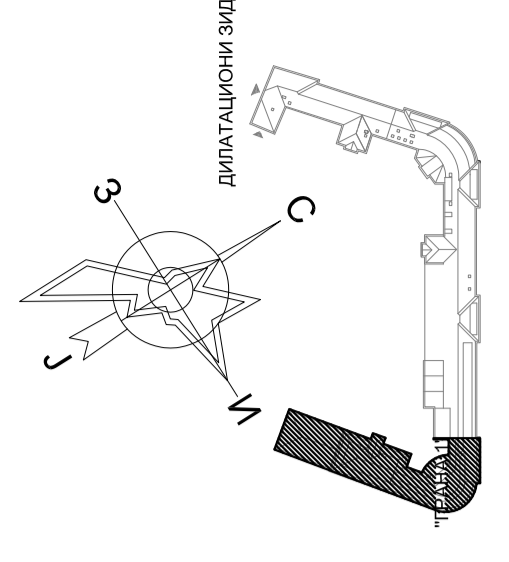
<p>03.1 ФАСАДНИ ЗИД 65 см</p> <p>1. МАЛТЕР (унутра)</p> <p>2. ПРАС СЛЕБКА</p> <p>3. МАЛТЕР (спolja)</p>	<p>03.2 ФАСАДНИ ЗИД 130 см</p> <p>1. МАЛТЕР (унутра)</p> <p>2. ПРАС СЛЕБКА</p> <p>3. МАЛТЕР (спolja)</p>	<p>03.3 ФАСАДНИ ЗИД 45 см</p> <p>1. МАЛТЕР (унутра)</p> <p>2. ПРАС СЛЕБКА</p> <p>3. МАЛТЕР (спolja)</p>	<p>03.4 ФАСАДНИ ЗИД 140 см</p> <p>1. МАЛТЕР (унутра)</p> <p>2. ПРАС СЛЕБКА</p> <p>3. МАЛТЕР (спolja)</p>
<p>ПТ.1 ПОД НА ТЛУ</p> <p>1. ЗВУЧНИ ШЉУНАК</p> <p>2. БЕТОНСКА ПЛОЧА</p> <p>3. ХИДРОИЗОЛЦИЈА (битуменска)</p> <p>3. ПАРКЕТ (ПАНИРАТ, ВИНАС)</p>	<p>ПТ.2 ПОД НА ТЛУ</p> <p>1. ЗВУЧНИ ШЉУНАК</p> <p>2. БЕТОНСКА ПЛОЧА</p> <p>3. ХИДРОИЗОЛЦИЈА (битуменска)</p> <p>3. ТЕРАЦО (ЦЕР., КОШ., КЕРАМИКА)</p>	<p>МК.1Н МЕБУСТР. КОНСТРУКЦИЈА (ИЗНАД ПОДРУМА)</p> <p>1. ГИПС КАРТОНСКЕ ПЛОЧЕ</p> <p>2. КАМЕНА ВУНА 30 КГ/М3</p> <p>3. СПУНФОРЕР-КОНСТР.-БЕТ. ПЛОЧА</p> <p>4. ЦЕМЕНТНА КОШУЉИЦА</p> <p>5. ПАРКЕТ (ПАНИРАТ, ВИНАС)</p>	<p>МК.1М МЕБУСТР. КОНСТРУКЦИЈА (ИЗНАД ПОДРУМА)</p> <p>1. ГИПС КАРТОНСКЕ ПЛОЧЕ</p> <p>2. КАМЕНА ВУНА 30 КГ/М3</p> <p>3. СПУНФОРЕР-КОНСТР.-БЕТ. ПЛОЧА</p> <p>4. ЦЕМЕНТНА КОШУЉИЦА</p> <p>5. ТЕРАЦО (КЕРАМИКА)</p>
<p>МК.2Н МЕБУСТР. КОНСТРУКЦИЈА (ИЗНАД ПОДРУМА)</p> <p>1. ГИПС КАРТОНСКЕ ПЛОЧЕ</p> <p>2. КАМЕНА ВУНА 30 КГ/М3</p> <p>3. АРМ.-БЕТ. ПЛОЧА</p> <p>4. ЦЕМЕНТНА КОШУЉИЦА</p> <p>5. ПАРКЕТ (ПАНИРАТ, ВИНАС)</p>	<p>МК.2М МЕБУСТР. КОНСТРУКЦИЈА (ИЗНАД ПОДРУМА)</p> <p>1. ГИПС КАРТОНСКЕ ПЛОЧЕ</p> <p>2. КАМЕНА ВУНА 30 КГ/М3</p> <p>3. АРМ.-БЕТ. ПЛОЧА</p> <p>4. ЦЕМЕНТНА КОШУЉИЦА</p> <p>5. ТЕРАЦО (КЕРАМИКА)</p>	<p>МК.3Н МЕБУСТР. КОНСТРУКЦИЈА (ИЗНАД ПОДРУМА)</p> <p>1. ГИПС КАРТОНСКЕ ПЛОЧЕ</p> <p>2. КАМЕНА ВУНА 30 КГ/М3</p> <p>3. АРМ.-БЕТ. ПЛОЧА</p> <p>4. ЦЕМЕНТНА КОШУЉИЦА</p> <p>5. ТЕРАЦО (КЕРАМИКА)</p>	<p>МК.3М МЕБУСТР. КОНСТРУКЦИЈА (ИЗНАД ПОДРУМА)</p> <p>1. ГИПС КАРТОНСКЕ ПЛОЧЕ</p> <p>2. КАМЕНА ВУНА 30 КГ/М3</p> <p>3. АРМ.-БЕТ. ПЛОЧА</p> <p>4. ЦЕМЕНТНА КОШУЉИЦА</p> <p>5. ТЕРАЦО (КЕРАМИКА)</p>

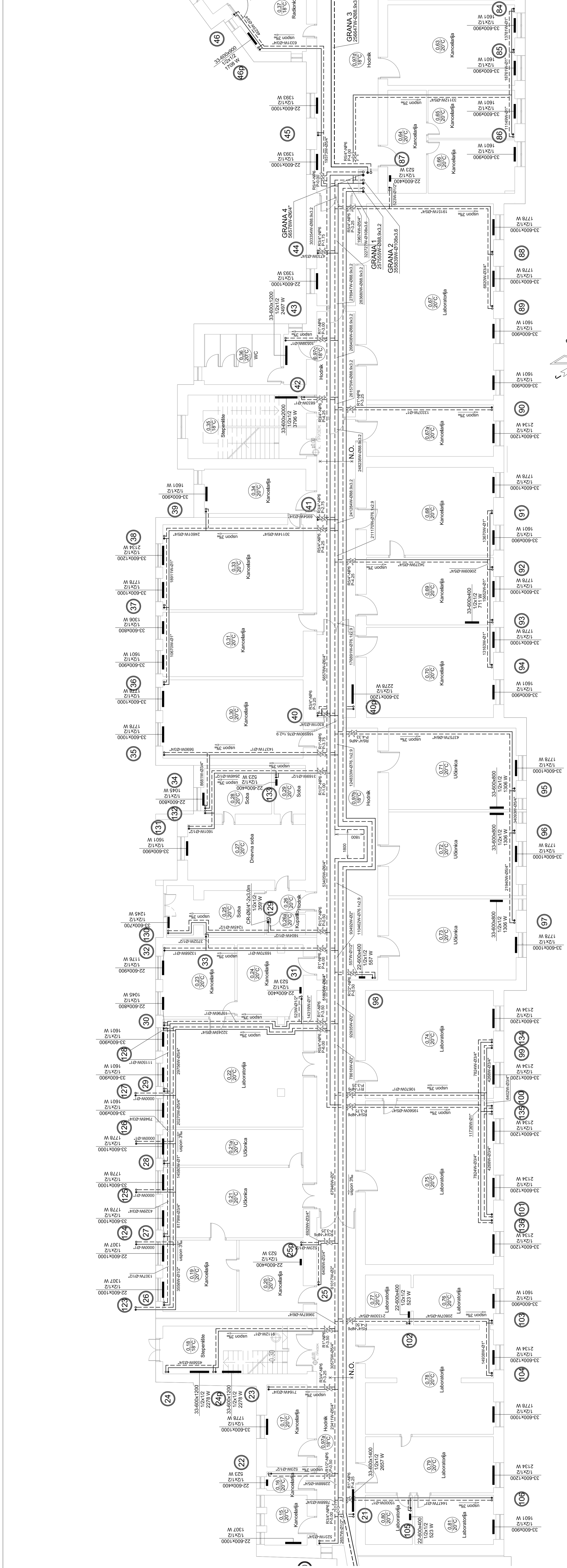
**LEGENDA**



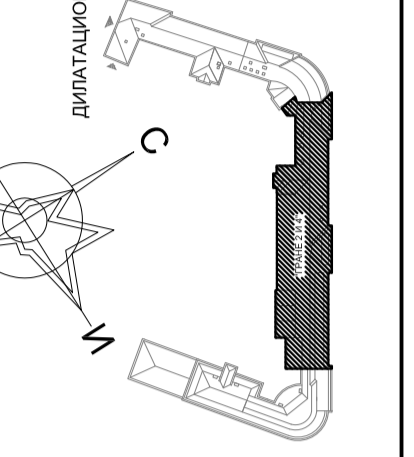
**NAPOMENA**

- Cevnu mrežu od čeličnih cevi koja se vodi kroz negrejanj prostor i zaštititi osnovnom bojom u dva premaza, izlozovati topionom zaleđenoj debljine min. 40 mm i odložiti Al limom debljine 0,6 mm u građevinskim zasutim.
- Obavezno proveriti da li su sastavi građevinskih konstrukcija, spoljni prozorni i spoljna vrata objekta izvedeni u skladu sa građevinskim konstrukcijama, prozorima i vratima objekta i da li su izvedeni u skladu sa projekatnim konsultativni projektanta instalacije grejanja.
- Grejna tela i cevna mreža dimenzionisani za rešim 70/60°C
- Odrzačne ventile na grejnim telima otvoreni 1/4 kruga.





Investitor:	Univerzitet u Beogradu, Rudarsko-geološki fakultet
Objekat:	Javni objekat zgrada fakulteta Univerziteta u Beogradu ul. Dušina br.7, Beograd
Projekat:	MASINSKI PROJEKAT REKONSTRUKCIJE INSTALACIJE RADIATORSKOG GREJANJA
Crtež:	RASPORED OPREME I CEVNA MREŽA - OSNOVA
Projekatno Oznaka:	
Crtež Oznaka:	
Drugo:	
Datum:	Maj 2016 god.
Skala:	PZI
Format:	A3
Broj crteža:	1/100
Ulog:	04



### NAPOMENA

- Cevnu mrežu za vertikale od 123 do 127 voditi skriveno u erkeru i spratu.
- Cevnu mrežu od četirih cevi koja se vodi kroz neograničeni prostor i zaslititi cevanom bojom u dva premaza, izolovati toplinom izlaciom debljine min. 40 mm i obožiti Al limom debljine 0.5 mm ili građevinski zaslititi.



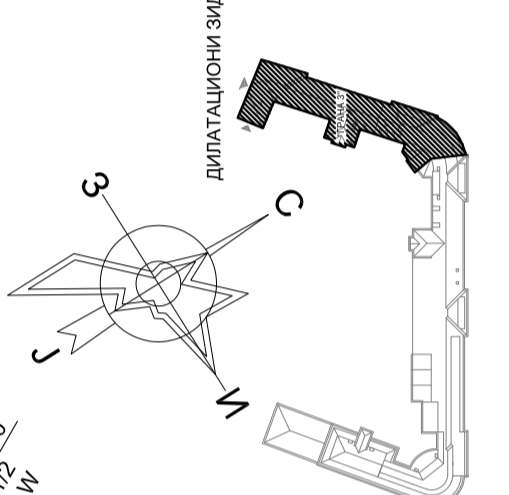
**LEGENDA**

- tip panelnog radijatora
- dimenzija panelnog radijatora
- dimenzije priključaka
- Q=2013 W
- broj prostorije
- 1.06
- 20°C
- unutrašnja proj. temperatura
- Kancelarija
- namena prostorije

**NAPOMENA**

- Cevnu mrežu od čeličnih cevi koja se vodi kroz nepregrejan prostor i zaštititi osnovnom bojom u dva premaza. Izolovati toplinom izolacijom debljine min. 50 mm. Zaštiti Al limom debljine 0.5 mm ili građevinski zabitil.
- Obavezno proveriti da li su sastavi građevinskih konstrukcija, spoljni prozori i spoljna vrata objekta izvedeni u skladu sa građevinskim konstrukcijama i vrstama sa kojima se radi. U slučaju odstupanja konsultovati projektanta instalacije grejanja.
- Čeljna tebi i cevna mreža dimenzionisani za režim 70/50°C
- Odradne ventile na grejnim telima otvoriti 1/4 kruga.

Investitor:	Univerzitet u Beogradu, Rudarsko-geološki fakultet ul. Dušina br.7, Beograd
Objekat:	Javni objekat zgrada fakulteta Univerziteta u Beogradu ul. Dušina br.7, Beograd
Projekat:	MASINSKI PROJEKAT REKONSTRUKCIJE INSTALACIJE RADIATORSKOG GREJANJA
Crteg:	RASPORED OPREME I CEVNA MREŽA - OSNOVA PRIZEMLJA "GRANA 3"
Država:	SRBija
Skala:	PZI
Broj list:	1/100
Broj list:	05





**ПРЕГЛЕД ГРАЂЕВИНСКИХ СЛОЈЕВА - НОВОПРОЈЕКТОВАНО**

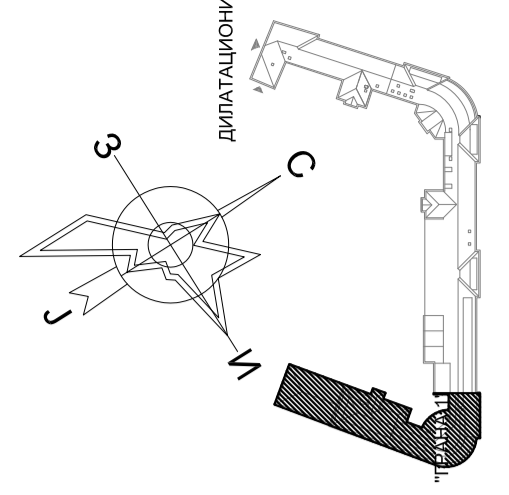
08.1 ФАСАДНИ ЗИД 65 cm 1. МАЛТЕР (вн. пр.) 2. ПУЧА СРЕКА 3. МАЛТЕР (спољн.)	08.3 ФАСАДНИ ЗИД 45 cm 1. МАЛТЕР (вн. пр.) 2. ПУЧА СРЕКА 3. МАЛТЕР (спољн.)	08.5 ФАСАДНИ ЗИД 50 cm 1. МАЛТЕР (вн. пр.) 2. ПУЧА СРЕКА 3. МАЛТЕР (спољн.)	08.6 ФАСАДНИ ЗИД 25 cm 1. МАЛТЕР (вн. пр.) 2. ПУЧА СРЕКА 3. МАЛТЕР (спољн.)	МК.11 МЕБУСТР, КОНСТРУКЦИЈА 1. МАЛТЕР 2. ПУЧА СРЕКА 3. СПУЧОБЕР, КОНСТР.-БЕТ. ПЛОЧА 4. ШЕРВЕТНА КОШУЉИЦА 5. ПАРКЕТ (ЛАМИНАТ, ВИНАЗ)	МК.11 МЕБУСТР, КОНСТРУКЦИЈА 1. МАЛТЕР 2. ПУЧА СРЕКА 3. СПУЧОБЕР, КОНСТР.-БЕТ. ПЛОЧА 4. ШЕРВЕТНА КОШУЉИЦА 5. ТЕРАЦО (КЕРАМИКА)
--	--	--	--	--	--

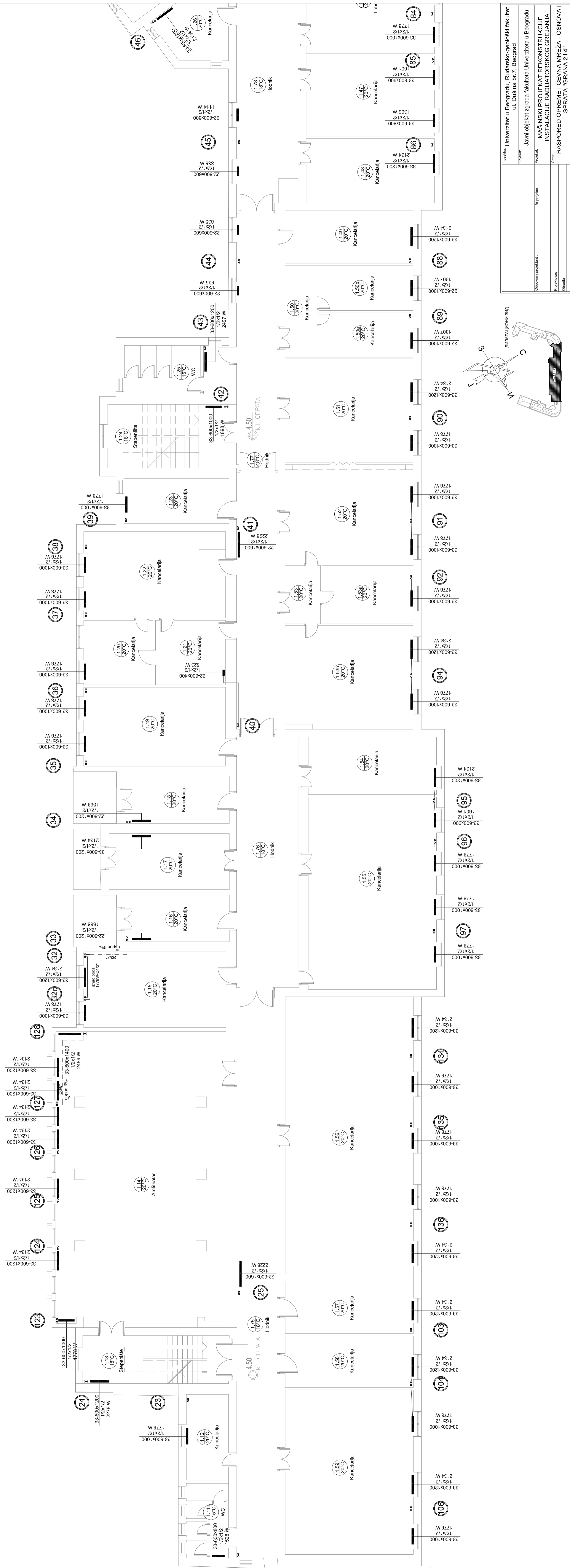
**LEGENDA**

- тип panelnog radijatora
- dimenzija panelnog radijatora
- dimenzija panelnog radijatora
- dimenzija panelnog radijatora
- broj etaže
- broj prostorije
- unutrašnja proj. temperatura
- namena prostorije

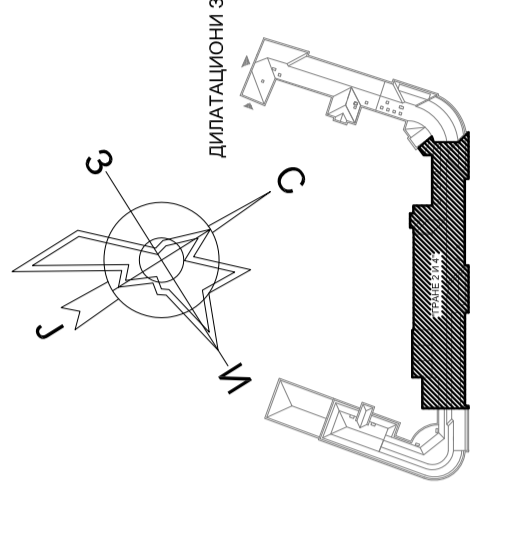
**NAPOMENA**

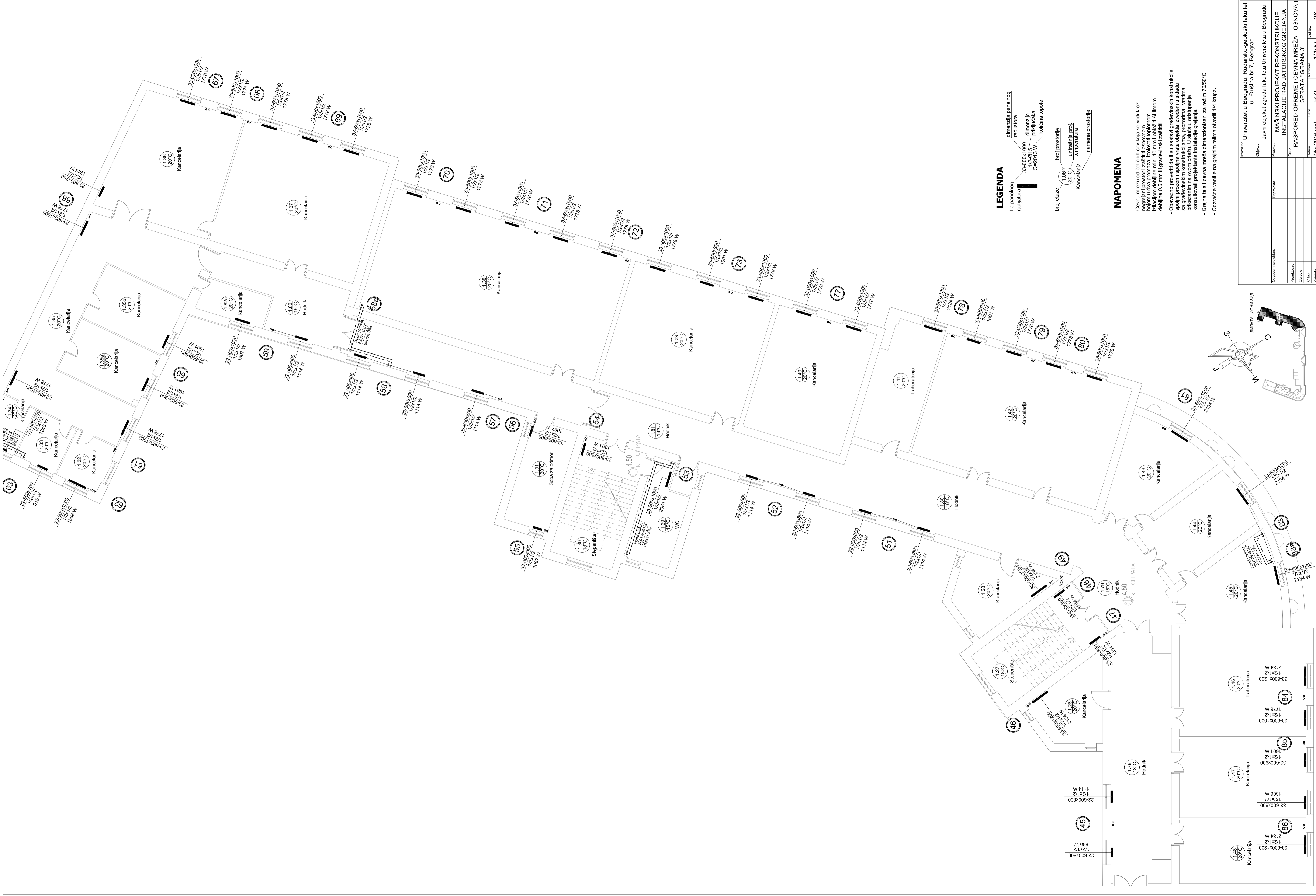
- Cevni mrežu od felčnih cev koja se vodi kroz negrejani prostor i zaštititi osnovnom bojom u dva premaza, izloziti toplotnom izolacijom debljine min. 40 mm i završiti Al linom debljine 0,5 mm u građevinski zaštitni.
- Obavezno proveriti da li su sastavi građevinskih konstrukcija, spoljni prozori i spoljna vrata objekta izvedeni u skladu sa građevinskim konstrukcijama i vratima objekta u skladu sa zahtevima projekatantske konsultantske instalacije grejanja.
- Grejna tela i cevna mreža dimenzionisani za režim 70/50°C.
- Održavne ventile na grejnim telima olvontiti 1/4 kruga.





Investitor:	Univerzitet u Beogradu, Rudarsko-geološki fakultet
Objekat:	Javni objekat zgrada fakulteta Univerziteta u Beogradu ul. Dušina br.7, Beograd
Projekat:	MASINSKI PROJEKT REKONSTRUKCIJE INSTALACIJE RADIATORSKOG GREJANJA
Crtež:	RASPORED OPREME I CEVNA MREŽA - OSNOVA I SPRATA "GRANA 2 i 4"
Država:	
Grad:	
Objekat:	
Datum:	Maj 2016 god.
Skala:	PZI
Država:	
Broj crteža:	1/100
Stranica:	07



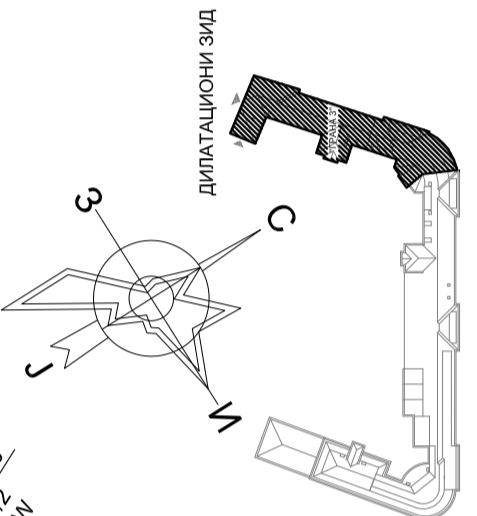


**LEGENDA**

- tip panelnog radijatora
- dimenzija panelnog radijatora
- 33-600x1000
- 1/2x1/2
- Q=2013 W
- dimenzije priključaka
- 1/2x1/2
- Q=2013 W
- broj etaže
- 1.06
- 20°C
- broj prostorije
- unutrašnja temp.
- 20°C
- namena prostorije
- Kancelarija

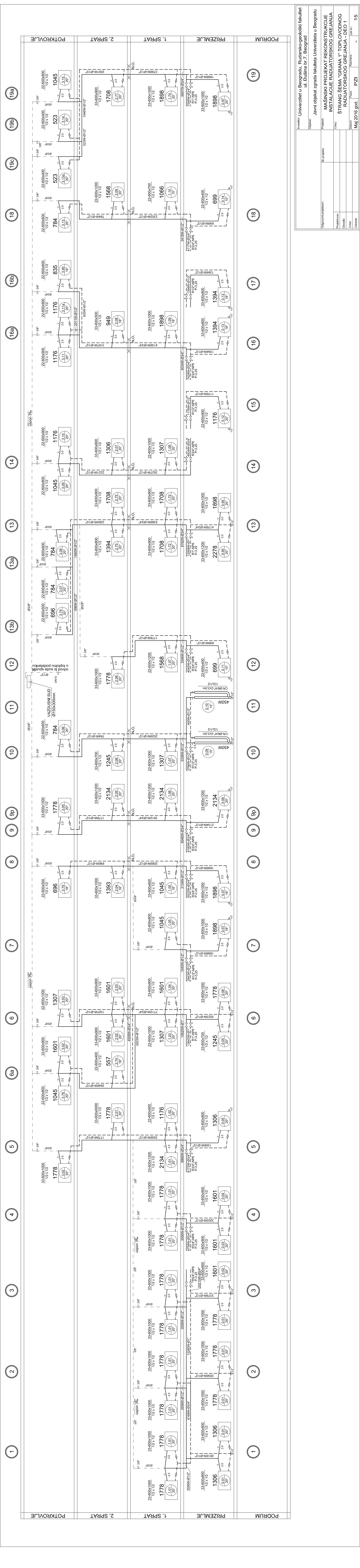
**NAPOMENA**

- Cevnu mrežu od čeliknih cevi koja se vodi kroz neprejni prostor i zaštititi osnovnom izolacijom u slučaju izlaza toplotne energije iz objekta. U slučaju izlaza toplotne energije iz objekta, izolacija će imati debljinu 0.5 mm ili građevinski zaštitni.
- Obavezno proveriti da li su sastav građevinskih konstrukcije, spojnica i spojni materijal u skladu sa zahtevima iz projekta. U slučaju odstupanja prikazanim na ovom crtežu, u slučaju odstupanja konsultovati projektanta instalacije grejanja.
- Grejna tela i cevna mreža dimenzionisani za režim 70/50°C
- Otvorne ventile na grejnim telima otvoriti 1/4 kruga.



Investitor: Univerzitet u Beogradu, Rudarsko-geološki fakultet ul. Dušina br.7, Beograd	
Objekat: Javni objekat zgrada fakulteta Univerziteta u Beogradu	
Projekat: MASHINSKI PROJEKAT REKONSTRUKCIJE INSTALACIJE RADIATORSKOG GREJANJA	
Crteg: RASPORED OPREME I CEVNA MREŽA - OSNOVA I SPRATA "GRANA 3"	
Opisovani projekat:	Broj projekta:
Projekcionista:	Država:
Odobrio:	Država:
Datum:	Skala:
Maj 2016 god.	PZI
Stranica:	1/100
LIST BZ:	08





Izveštač: Univerzitet u Beogradu, Rudarsko-geološki fakultet ul. Dušina br.7, Beograd	
Objekat: Javni objekat zgrada fakulteta Univerziteta u Beogradu	
Projekat: MASINSKI PROJEKAT REKONSTRUKCIJE INSTALACIJE RADIJATORSKOG GREJANJA	
Crtac: ŠTRANC ŠENJA "GRANA 1" TOPLOVODNOG RADIJATORSKOG GREJANJA - DEO 1	
Datum: Maja 2016 god.	List br.: 15
Ime: PZI	Obim: -

Odgovorni projektant: Br.projekta	
Projektovala: MASINSKI PROJEKAT REKONSTRUKCIJE	Instalacija radijatorskog grejanja
Ocrtao: ŠTRANC ŠENJA "GRANA 1" TOPLOVODNOG	
Crtao: RADIJATORSKOG GREJANJA - DEO 1	
Datum: Maja 2016 god.	List br.: 15
Ime: PZI	Obim: -

POTROVLJE

2. SPRAT

1. SPRAT

PRIZEMLJE

PODRUM

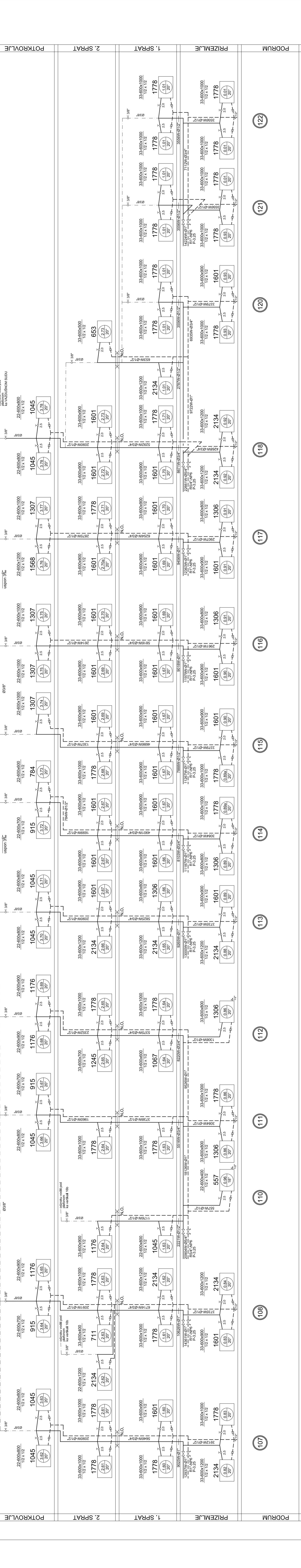
POTROVLJE

2. SPRAT

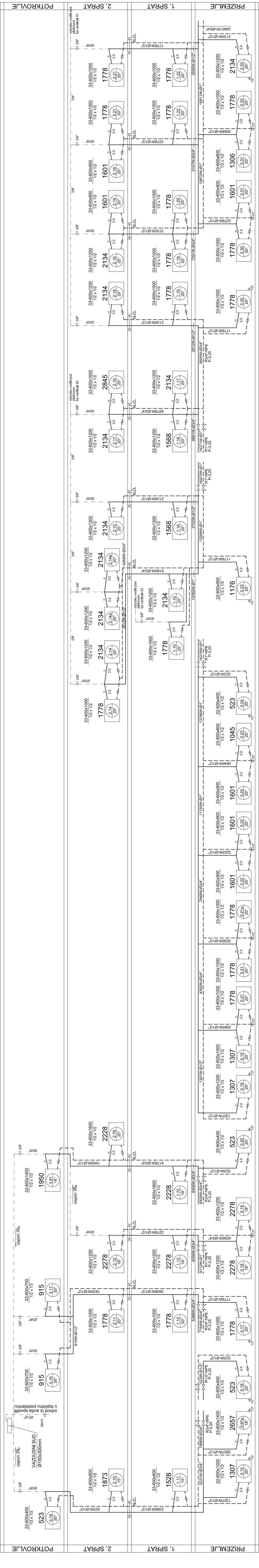
1. SPRAT

PRIZEMLJE

PODRUM



Ime objekta: Univerzitet u Beogradu, Rudarsko-geološki fakultet ul. Dušina br.7, Beograd			
Odgovorni projektant: <span style="border-bottom: 1px solid black; display: inline-block; width: 150px;"></span>			
Projekat: Javni objekat zgrada fakulteta Univerziteta u Beogradu			
Crtez: MASINSKI PROJEKAT REKONSTRUKCIJE INSTALACIJE RADIJATORSKOG GREJANJA			
Datum: Maj 2016 god.			
Lata br.: 16		Faza: PZI	
Odeljenje: <span style="border-bottom: 1px solid black; display: inline-block; width: 100px;"></span>		Skica: <span style="border-bottom: 1px solid black; display: inline-block; width: 100px;"></span>	
Osnov: <span style="border-bottom: 1px solid black; display: inline-block; width: 100px;"></span>		Obrada: <span style="border-bottom: 1px solid black; display: inline-block; width: 100px;"></span>	
Obrada: <span style="border-bottom: 1px solid black; display: inline-block; width: 100px;"></span>		Obrada: <span style="border-bottom: 1px solid black; display: inline-block; width: 100px;"></span>	
Obrada: <span style="border-bottom: 1px solid black; display: inline-block; width: 100px;"></span>		Obrada: <span style="border-bottom: 1px solid black; display: inline-block; width: 100px;"></span>	
Obrada: <span style="border-bottom: 1px solid black; display: inline-block; width: 100px;"></span>		Obrada: <span style="border-bottom: 1px solid black; display: inline-block; width: 100px;"></span>	



20

21

22

23

24

25

26

27

28

29

30

31

32C

32

33

34

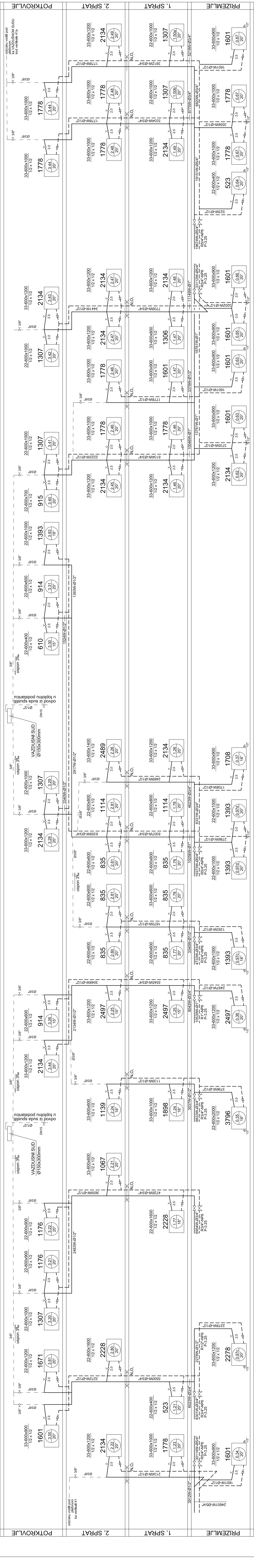
35

36

37

38

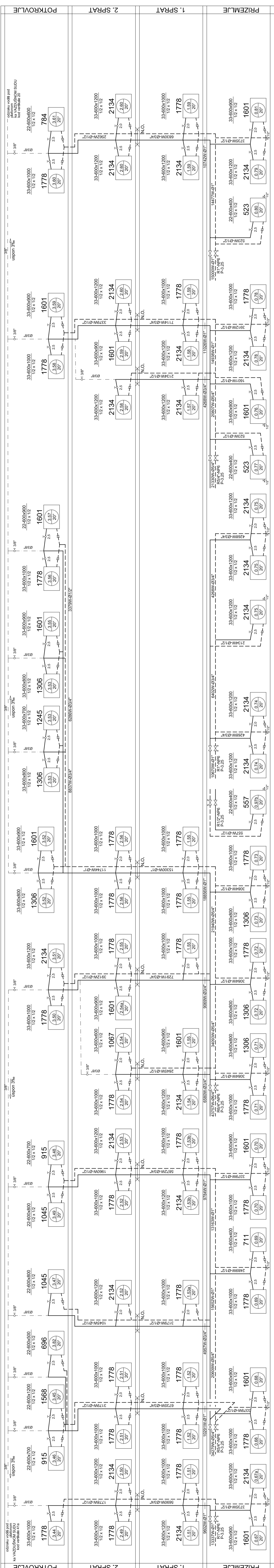
Investitor: Univerzitet u Beogradu, Rudarsko-geološki fakultet ul. Dušina br.7, Beograd	
Objekat:	Javni objekat zgrada fakulteta Univerziteta u Beogradu
Projekat:	MAŠINSKI PROJEKAT REKONSTRUKCIJE INSTALACIJE RADIJATORSKOG GREJANJA
Crtež:	ŠTRANG ŠEMA "GRANE 2 I 4" TOPLOVODNOG RADIJATORSKOG GREJANJA - DEO 1
Projektno Obradilo	
Činio	
Obdobje	
Datum: Maj 2016 god.	PZI
Šifra:	LEK 17
Rezumet:	-



- 39
- 40a
- 40
- 41b
- 41a
- 43a
- 43b
- 44
- 45
- 45a
- 45b
- 45c
- 84
- 85
- 86
- 88
- 89

- 39
- 40
- 41
- 42
- 43
- 44
- 45
- 46
- 84
- 85
- 86
- 87
- 88
- 89

Investitor:	Univerzitet u Beogradu, Rudarsko-geološki fakultet ul. Dušina br.7, Beograd
Objekat:	Javni objekat zgrada fakulteta Univerziteta u Beogradu
Projekat:	MAŠINSKI PROJEKAT REKONSTRUKCIJE INSTALACIJE RADIJATORSKOG GREJANJA
Crtež:	ŠTRANG ŠEMA "GRANE 2 I 4" TOPLOVODNOG RADIJATORSKOG GREJANJA - DEO 2
Projektor:	
Obradilo:	
Činio:	
Obdobje:	
Skaliranje:	
Podloga:	
Šifra:	PZI
Broj lista:	18



90

91

92

93

94

95

96

97

97a

97b

97c

103

104

105

106

90

91

92

93

94

95

96

97

98

99

100

101

102

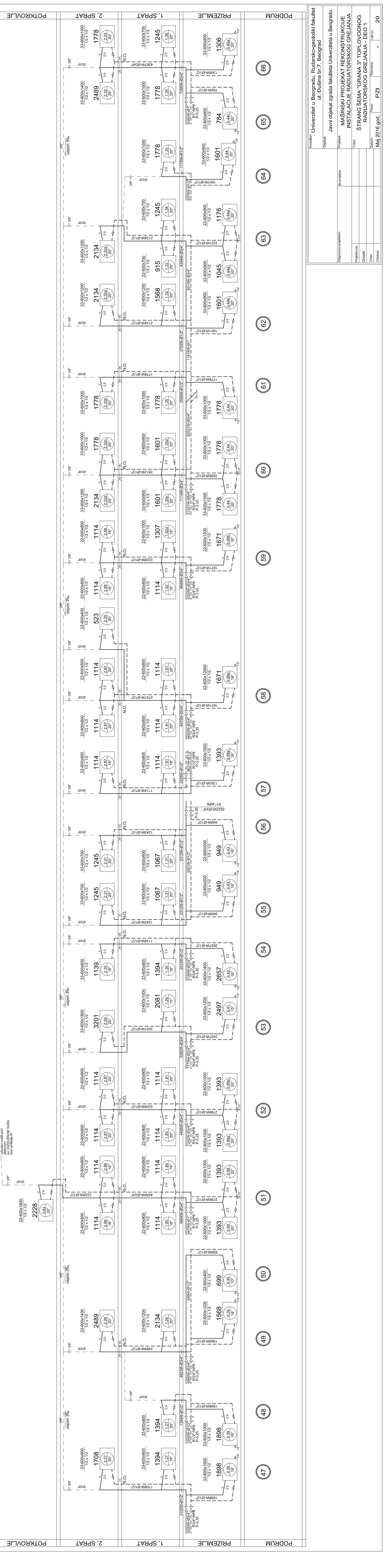
103

104

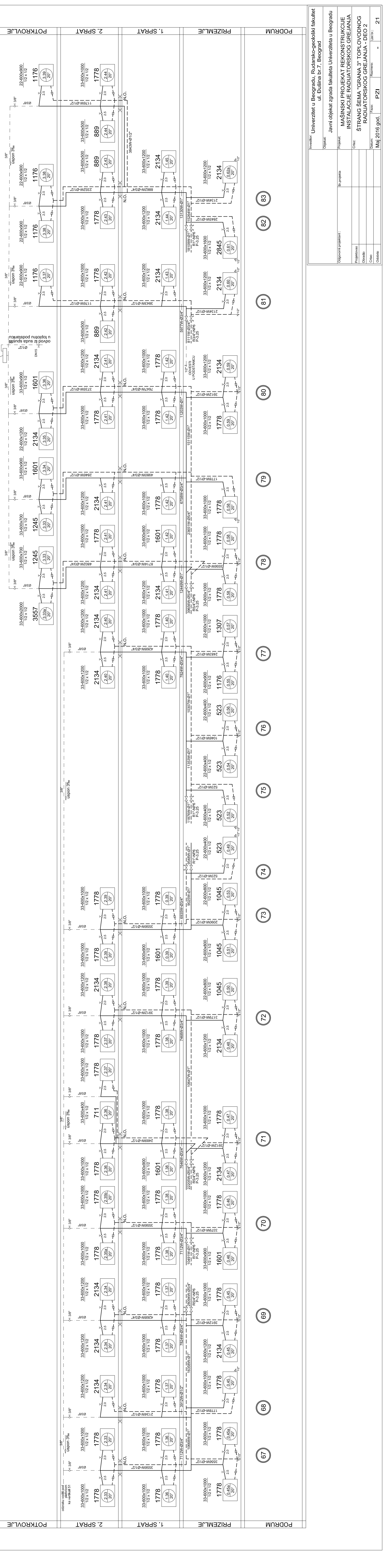
105

106

Investitor:	Univerzitet u Beogradu, Rudarsko-geološki fakultet ul. Dušina br.7, Beograd
Objekat:	Javni objekat zgrada fakulteta Univerziteta u Beogradu
Projekat:	MAŠINSKI PROJEKAT REKONSTRUKCIJE INSTALACIJE RADIJATORSKOG GREJANJA
Crtez:	ŠTRANG ŠEMA "GRANE 2 I 4" TOPLI ODNOG RADIJATORSKOG GREJANJA - DEO 3
Datum:	Maj 2016 god.
Obim:	PZI
Let br.:	19



Investitor:	Univerzitet u Beogradu, Rudarsko-geološki fakultet ul. Dušina br.7, Beograd
Objekat:	Javni objekat zgrada fakulteta Univerziteta u Beogradu
Projekat:	MAŠINSKI PROJEKAT REKONSTRUKCIJE INSTALACIJE RADIJATORSKOG GREJANJA
Crtež:	ŠTRANG ŠEMA "GRANA 3" TOPILOVODNOG RADIJATORSKOG GREJANJA - DEO 1
Datum:	Mađ 2016 god.
Projekat:	PZI
Lišt. br.:	20



Investitor:	Univerzitet u Beogradu, Rudarsko-geološki fakultet ul. Dušina br.7, Beograd
Objekat:	Javni objekat zgrada fakulteta Univerziteta u Beogradu
Projekat:	MAŠINSKI PROJEKT REKONSTRUKCIJE INSTALACIJE RADIJATORSKOG GREJANJA
Crtez:	ŠTRANG ŠEMA "GRANA 3" TOPLOVODNOG RADIJATORSKOG GREJANJA - DEO 2
Datum:	Maj 2016 god.
Obim:	PZI
Letak:	21